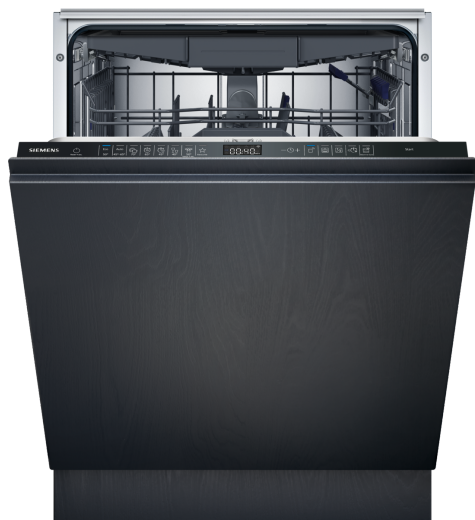


iQ500, Máquina de Lavar Loiça Totalmente Integrável, 60 cm, varioHinge SN95EX11CE



Acessórios opcionais

SZ30BI01	Acessórios máquinas lavar loiça
SZ38BI00	Kit p/frente de móvel c/portas divididas
SZ72010	Prolongamento da mangueira
SZ73000	Acessórios máquinas lavar loiça
SZ73035 :	
SZ73051EU :	
SZ73100	Cesto de Talheres
SZ73300 :	
SZ73640	Acessórios máquinas lavar loiça

A máquina de lavar loiça com uma zona especial para limpar copos delicados, com informações de estado do programa através da fenda com iluminação, adaptando-se mesmo a situações de encastre especiais.

- ✓ varioSpeed Plus – Lave e seque a loiça em até um terço do tempo.
- ✓ Sistema de cestos flexComfort – para manuseamento fácil, proteção efetiva de vidros e carga e descarga rápida dos cestos.
- ✓ Não apenas para os seus talheres mas também para as suas chávenas de café: a gavetaVario.
- ✓ Elevada flexibilidade e comodidade na carga e descarga dos cestos - Touchpoints.
- ✓ glassZone – Zona dedicada para proteção dos seus copos de vidro e loiça mais delicada.

Equipamento interior

Technical data

Classe de eficiência energética:	B
Consumo de energia para 100 ciclos do programa Eco:	65 kWh
Número máximo de serviços de loiça:	14
O consumo de água do programa eco em litros por ciclo:	9.0 l
Duração do programa:	3:35 h
Emissão de ruído aéreo:	42 dB(A) re 1 pW
Classe de emissão de ruído aéreo:	B
Tipo de instalação:	Integrar
Altura sem tampo:	0 mm
Dimensões do produto:	815 x 598 x 550 mm
Medidas do nicho para instalação:	815-875 x 600 x 550 mm
Profundidade com porta aberta a 90 graus:	1150 mm
Pés ajustáveis:	Yes - all from front
Ajuste máximo dos pés:	60 mm
Plinto ajustável:	Tanto horizontal como vertical
Peso líquido:	38.6 kg
Peso bruto:	40.5 kg
Potência da ligação:	2400 W
Corrente:	10 A
Voltagem:	220-240 V
Frequência:	50; 60 Hz
Repair index:	9.0
Comprimento do cabo de alimentação eléctrica:	175.0 cm
Tipo de ficha:	Ficha Schuko/Gardy c/ terra
Comprimento da mangueira de entrada:	165 cm
Comprimento da mangueira de saída:	190 cm
Código EAN:	4242003946695
Tipo de instalação:	Totalmente integrável



iQ500, Máquina de Lavar Loiça Totalmente Integrável, 60 cm, varioHinge SN95EX11CE

Equipamento interior

Características de consumo

- Classe de Eficiência Energética¹: B
- Energia² / Água³: 65 kWh / 9 litros
- Capacidade: 14 talheres
- Duração do programa⁴ 3:35 (h:min)
- Nível de ruído: 42 dB(A) re 1 pW
- Classe de Eficiência de Ruído: B
- Nível de ruído (programa silêncio): 41 dB(A) re 1 pW

Programas e Funções Especiais

- 8 programas: Eco 50 °C, Auto 45-65 °C, Intensivo 70 °C, Speed 1h 65 °C, Rápido 45 °C, Glass 40 °C, Silence 50 °C, Programa Favorito
- Programa Favorito
- 4 Funções Especiais: Home Connect - Controlo remoto via Wi-Fi, intensiveZone, Half Load, Speed on demand - varioSpeed Plus
- Programa de manutenção para limpeza da cuba
- Funções adicionais disponíveis através da app Home Connect: HygienePlus, Silence on demand

Tecnologia de Lavagem e de Secagem

- Sistema de secagem autoOpen
- Tecnologia cristalProtection
- Assistente de dosagem
- Motor iQdrive
- Automático de identificação do tipo de detergente
- Sistema de filtragem com autolimpeza, tripartido
- Cubo em aço inoxidável

Sistema de Cestos

- Sistema de Cestos flexComfort com suportes rebatíveis identificados a azul
- ExtraClean - zona especial para copos com aspersores próprios no cesto superior, glassZone
- Gaveta Vario
- Cesto superior regulável em altura com sistema rackMatic
- Rodas de fácil deslize no cesto superior
- Rodas de fácil deslize no cesto inferior
- Cesto inferior com travão para evitar descarrilamento
- Suportes rebatíveis no cesto superior (2x)
- 8 suportes rebatíveis no cesto inferior
- 2 suportes para chávenas ou utensílios com acabamento em silicone no cesto superior
- Tabuleiro suporte para chávenas no cesto inferior (2x))
- 1x slide prot. glass dblue
- Suporte para copos no cesto inferior

Conforto

- Controlo remoto via app Home Connect
- sistema de abertura de porta openAssist
- varioHinge, porta com dobradiças deslizantes

- Pannel de comandos touchControl (preto)
- Pannel de comandos touchControl de acesso superior
- sideLight - iluminação lateral indicadora de funcionamento
- Indicação de tempo restante em minutos
- Sinal sonoro de fim do programa
- Programação diferida até 24 horas

Segurança

- aquaStop com garantia vitalícia
- Bloqueio contra abertura acidental da porta
- Chapa de protecção contra vapores
- Funil para reabastecimento de sal de regeneração (incluído)

Medidas e acessórios

- (AxLxP): 81.5 x 59.8 x 55 cm

¹ Escala de Classes de Eficiência Energética de A a G

² Consumo de energia em kWh para 100 ciclos (no programa Eco 50 °C)

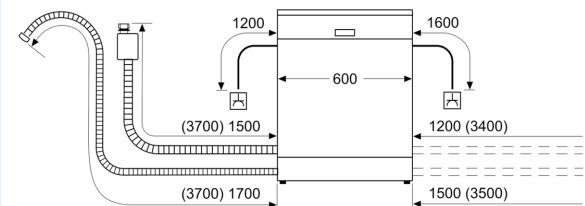
³ Consumo de água em litros por ciclo (no programa Eco 50 °C)

⁴ Duração do Programa Eco 50 °C

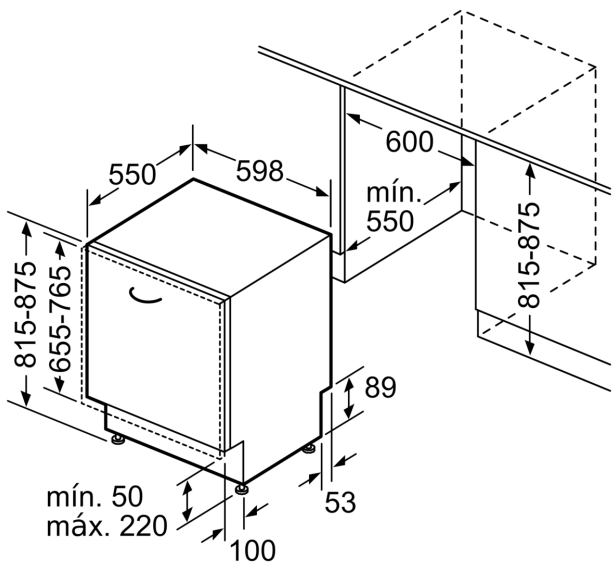
iQ500, Máquina de Lavar Loiça
 Totalmente Integrável, 60 cm,
 varioHinge
 SN95EX11CE

Desenhos à escala

medidas em mm



⚡ tomada
 () valores com o conjunto de prolongamento



Medidas em mm