

iQ700, Máquina de Lavar Loiça Totalmente Integrável, 60 cm, XXL SX87TX00CE



Acessórios opcionais

SZ30B11	Acessórios máquinas lavar loiça
SZ38B100	Kit p/frente de móvel c/portas divididas
SZ72010	Prolongamento da mangueira
SZ73000	Acessórios máquinas lavar loiça
SZ73010	Acessórios máquinas lavar loiça
SZ73045 :	
SZ73051EU :	
SZ73100	Cesto de Talheres
SZ73640	Acessórios máquinas lavar loiça

Máquina de lavar loiça premium com etiqueta energética A, graças ao inovador sistema de economia de energia de elevada eficiência, sem comprometer os resultados.

- ✓ varioSpeed Plus – Lave e seque a loiça em até um terço do tempo.
- ✓ A nossa máquina de lavar loiça mais eficiente - Classe de eficiência energética A
- ✓ Intelligent Programme - um programa de lavagem de loiça que reage ao seu feedback. Para resultados ainda melhores.
- ✓ flexComfort Pro – Cestos de fácil acesso que suportam e protegem os seus copos de vidro e a loiça mais delicada.
- ✓ Elevada flexibilidade e comodidade na carga e descarga dos cestos - Touchpoints.

Equipamento interior

Technical data

Classe de eficiência energética:A
 Consumo de energia para 100 ciclos do programa Eco: 54 kWh
 Número máximo de serviços de loiça: 14
 O consumo de água do programa eco em litros por ciclo: 9.5 l
 Duração do programa: 4:55 h
 Emissão de ruído aéreo: 43 dB(A) re 1 pW
 Classe de emissão de ruído aéreo: B
 Tipo de instalação: Integrar
 Altura sem tempo: 0 mm
 Dimensões do produto: 865 x 598 x 550 mm
 Medidas do nicho para instalação: 865-925 x 600 x 550 mm
 Profundidade com porta aberta a 90 graus: 1200 mm
 Pés ajustáveis: Yes - all from front
 Ajuste máximo dos pés: 60 mm
 Plinto ajustável: Tanto horizontal como vertical
 Peso líquido: 46.1 kg
 Peso bruto: 48.0 kg
 Connection Rating: 2400 W
 Corrente: 10 A
 Voltagem: 220-240 V
 Frequência: 50; 60 Hz
 Comprimento do cabo de alimentação eléctrica: 175.0 cm
 Tipo de ficha: Ficha Schuko/Gardy c/ terra
 Comprimento da mangueira de entrada: 165 cm
 Comprimento da mangueira de saída: 190 cm
 Código EAN: 4242003943847
 Tipo de instalação: Totalmente integrável



iQ700, Máquina de Lavar Loiça Totalmente Integrável, 60 cm, XXL SX87TX00CE

Equipamento interior

Características de consumo

- Classe de Eficiência Energética¹: A
- Energia² / Água³: 54 kWh / 9.5 litros
- Capacidade: 14 talheres
- Duração do programa⁴ 4:55 (h:min)
- Nível de ruído: 43 dB(A) re 1 pW
- Classe de Eficiência de Ruído: B
- Nível de ruído (programa silêncio): 41 dB(A) re 1 pW

Programas e Funções Especiais

- 8 Programas: Eco 50 °C, Auto 45-65 °C, Intelligent, Intensivo 70 °C, Speed 60 °C, extraBrilho 40 °C, Silence 50 °C, Favorito
- Programa Favorito
- 5 Opções Especiais: Home Connect - Controlo remoto via Wi-Fi, extraBrilho, intensiveZone, higienePlus, speed on demand - varioSpeed Plus
- Programa para limpeza de manutenção da cuba
- Funções adicionais disponíveis através da app Home Connect: Silence on demand

Tecnologia de Lavagem e de Secagem

- Sistema de secagem Zeolith®
- Sistema de gestão de energia de alta eficiência
- Sistema de secagem autoOpen
- Assistente de dosagem
- Motor iQdrive
- Automático de identificação do tipo de detergente
- Sistema de filtragem com autolimpeza, tripartido
- Cuba em aço inoxidável

Sistema de Cestos

- Sistema de Cestos flexComfort Pro com suportes rebatíveis identificados a azul
- ExtraClean - zona especial para copos com aspersores próprios no cesto superior, glassZone
- Gaveta varioFlex Pro
- Cesto superior regulável em altura com sistema rackMatic
- Rodas de fácil deslize no cesto superior
- Rodas de fácil deslize no cesto inferior
- Proteção antiderrapante no cesto superior
- Cesto inferior com travão para evitar descarrilamento
- Suportes rebatíveis no cesto superior (6x)
- Suportes rebatíveis no cesto inferior (8x)
- 2 suportes para chávenas ou utensílios com acabamento em silicone no cesto superior
- Tabuleiro suporte para chávenas no cesto inferior (2x))
- 1x slide prot. glass dblue
- Suporte para copos no cesto inferior

Conforto

- Controlo remoto via app Home Connect
- Display TFT de alta definição intuitivo, com símbolos gráficos e textos
- Painel de comandos touchControl (preto)
- Painel de comandos touchControl de acesso superior
- Iluminação interior azul: emotionLight®
- timeLight
- Indicação da hora real
- Sinal sonoro de fim do programa
- Programação diferida até 24 horas

Segurança

- aquaStop com garantia vitalícia
- Bloqueio contra abertura acidental da porta
- sistema de abertura de porta openAssist
- Tecnologia de proteção de copos através de válvula estabilizadora de dureza da água
- Funil para reabastecimento de sal de regeneração (incluído)
- Chapa de protecção contra vapores

Medidas e acessórios

- (AxLxP): 86.5 x 59.8 x 55 cm

¹ Escala de Classes de Eficiência Energética de A a G

² Consumo de energia em kWh para 100 ciclos (no programa Eco 50 °C)

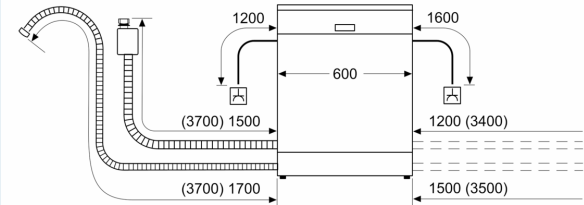
³ Consumo de água em litros por ciclo (no programa Eco 50 °C)

⁴ Duração do Programa Eco 50 °C

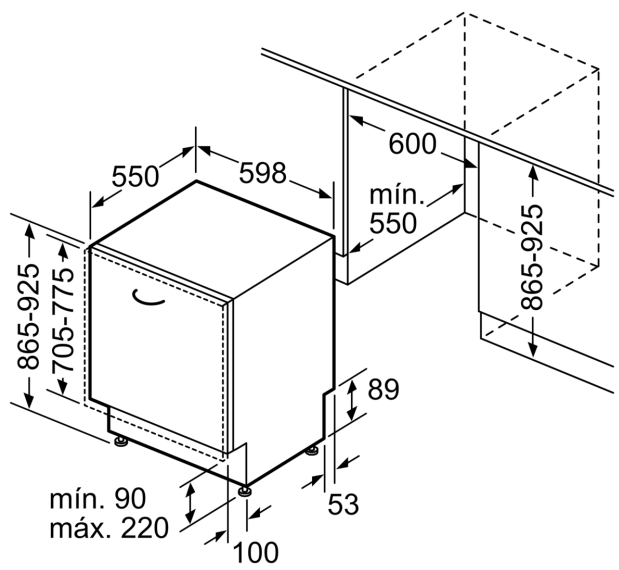
**iQ700, Máquina de Lavar Loiça
Totalmente Integrável, 60 cm,
XXL
SX87TX00CE**

Desenhos à escala

medidas em mm



▲ tomada
() valores com o conjunto de prolongamento



Medidas em mm