

iQ700, Máquina de Secar Roupa, Bomba de Calor, 9 kg WQ46B2C0ES



A+++



Acessórios opcionais

WZ20600	Cesto de lãs para secadora
WZ27500	KIT DE MONTAGEM EM COLUNA Pª WT21..
WZ27510	KIT DE MONTAGEM EM COLUNA Pª WT21..
WZDP20D	Pedestal com saída

Máquina de secar roupa inteligente para uma secagem rápida e delicada, com poupança de energia graças à classificação de eficiência energética A+++ -10%*, varioSpeed para maior rapidez, smartFinish com vapor para alisar roupa amarrutada e intelligentDry powered by Home Connect.

- ✓ Condensador com selfCleaning: poupa tempo e esforço ao remover automaticamente o algodão.
- ✓ Home Connect - Utilize a Home Connect para aceder e controlar a máquina de secar roupa onde quer que se encontre.
- ✓ Monitorização remota - Saiba tudo o que se passa com a sua máquina de secar roupa.
- ✓ Controlo Remoto – Faça a gestão da sua lavandaria através do seu dispositivo móvel.
- ✓ intelligentDry - Permite que a máquina de secar roupa adapte o programa em função daquele que a máquina de lavar acabou de concluir.

Equipamento interior

Technical data

Tipo de instalação: Instalação livre
 Tampo amovível: Não
 Abertura da porta: Direita reversível
 Comprimento do cabo de alimentação eléctrica: 145.0 cm
 Altura sem tampo: 0 mm
 Dimensões do produto: 842 x 598 x 613 mm
 Peso líquido: 54.7 kg
 Gás fluorado com efeito estufa: Não
 Tipo de agente de frio: R290
 Dispositivo hermeticamente fechado: Sim
 Código EAN: 4242003934388
 Connection Rating: 600 W
 Corrente: 10 A
 Voltagem: 220-240 V
 Frequência: 50 Hz
 Capacidade de carga: 9.0 kg
 Classe de Eficiência Energética - (2010/30/EC): .A++: muito eficiente
 Consumo de energia secador eléctrico, plena carga - NOVO (2010/30/EC): 1.44 kWh
 Tempo de programa padrão de algodão em plena carga: 260 min
 Consumo de energia secador eléctrico, carga parcial - NOVO (2010/30/EC): 0.80 kWh
 Tempo de programa padrão de algodão em carga parcial: .. 156 min
 Consumo de energia anual ponderado, secador eléctrico - NOVO (2010/30/EC): 174.0 kWh/annum
 Programa de tempo ponderado: 201 min
 Agente de condensação eficiência plena carga (%): 91 %
 Agente de condensação eficiência carga parcial (%): 91 %
 Condensação eficiência ponderada (%): 91 %



iQ700, Máquina de Secar Roupas, Bomba de Calor, 9 kg WQ46B2C0ES

Equipamento interior

Etiqueta Eficiência Energética

- Classe de Eficiência Energética¹: A+++
- 10% mais eficiente do que a classe energética A+++***
- Energia²: 174 kWh
- Capacidade de carga: 1 - 9 kgs
- Duração do Programa³: 260 min
- Nível de ruído: 58 dB (A) re 1 pW
- Classe de Eficiência de Condensação⁴: A
- Eficiência de Condensação⁵: 91 %

Programas Especiais

- Programas standard: Algodão, Sintéticos
- smartFinish - utiliza vapor para reduzir os vincos de roupa seca amarrotada
- Programa Roupa de Cama: com rotação reversível do tambor para evitar o entrelaçamento de peças grandes como, por exemplo, roupa de cama.
- Secagem Silenciosa: Programa especial para secagem silenciosa
- programas via app: lingerie, secagem silenciosa, secagem temporizada frio
- Programas especiais: algodão, camisas, algodão Eco, toalhas, mix, microfibras, express 40 min, sintéticos, secagem de lãs no cesto especial, programa temporizado quente

Opções

- IntelligentDry: secagem perfeita baseada no último programa de lavagem
- varioSpeed: acelere a secagem em programas seleccionados
- Opção meia carga: para otimizar a secagem para pequenas cargas de roupa
- Fase anti-rugas no final do programa (120 min)
- Funções opcionais: 1 camisa, 5 camisas, regulação standard, Iron dry, Business, seco para guardar, extra seco para guardar, fim diferido, meia carga, bloqueio de segurança crianças, menos ferro, my favourite, Memória 1, Remote Start, delicado, IntelligentDry: secagem perfeita baseada no último programa de lavagem, Start / Reload / Pause, speedPerfect, 24 h fim diferido

Conforto e Segurança

- Condensador com autolimpeza automática, esta inovação dispensa a limpeza do filtro da porta e do condensador.
- directTouch Plus: painel de comandos inclinado com design elegante para manuseamento fácil e intuitivo
- Recomendação de carga
- Indicação de recarga
- DUO-Tronic - contolo duplo de grau de secagem
- Selector de programas iluminado com interruptor on/off integrado
- Tambor softDry: Tambor de aço inoxidável e grande volume com superfície elíptica e pás assimétricas
- Laterais com design anti-vibração: maior estabilidade e silêncio
- Cesto especial para a secagem supercuidadosa de lãs
- Iluminação interior do tambor por LED's

- Kit de ligação ao esgoto para secadores de condensação
- Segurança para crianças
- Sinal acústico de fim de programa
- Cronometro de contagem de funcionamento: faz a contagem do número de programas realizados.
- Abertura lateral à direita, Permutável
- Gancho de fecho de porta em metal
- Pode ser colocado sob bancadas com 85 cm de altura
- Dimensões (AXLxP): 84.2 cm x 59.8 cm x 61.3 cm
- Profundidade: 61.3 cm
- Profundidade incluindo óculo: 65.1 cm
- Profundidade do aparelho com porta aberta: 110.5 cm
- Tecnologia de bomba de calor com agente de frio ecológico R290

¹ Numa escala de classes de eficiência energética de A+++ a D

² Consumo de energia kWh por ano, baseado em 160 ciclos de secagem do programa standard algodão com carga completa e carga parcial, incluindo o consumo nos modos de potência baixa.

³ Duração do programa standard algodão com carga completa

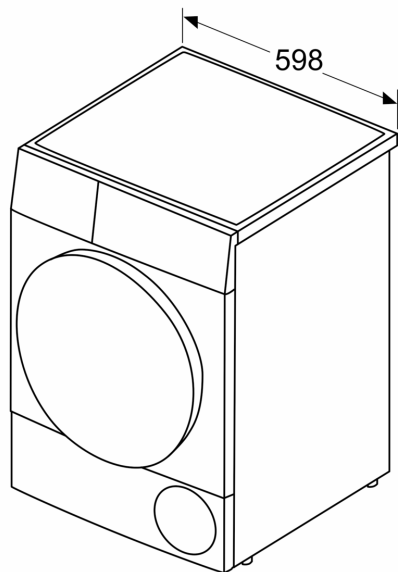
⁴ Numa escala de classe de eficiência de condensação de A a G

⁵ Eficiência de condensação ponderada para o programa standard algodão com carga completa

iQ700, Máquina de Secar Roupa, Bomba de Calor, 9 kg WQ46B2C0ES

Desenhos à escala

Medidas em mm



Medidas em mm

