

Máquina de Secar Roupa, Bomba de Calor, 8 kg, Branco
3SB188BP



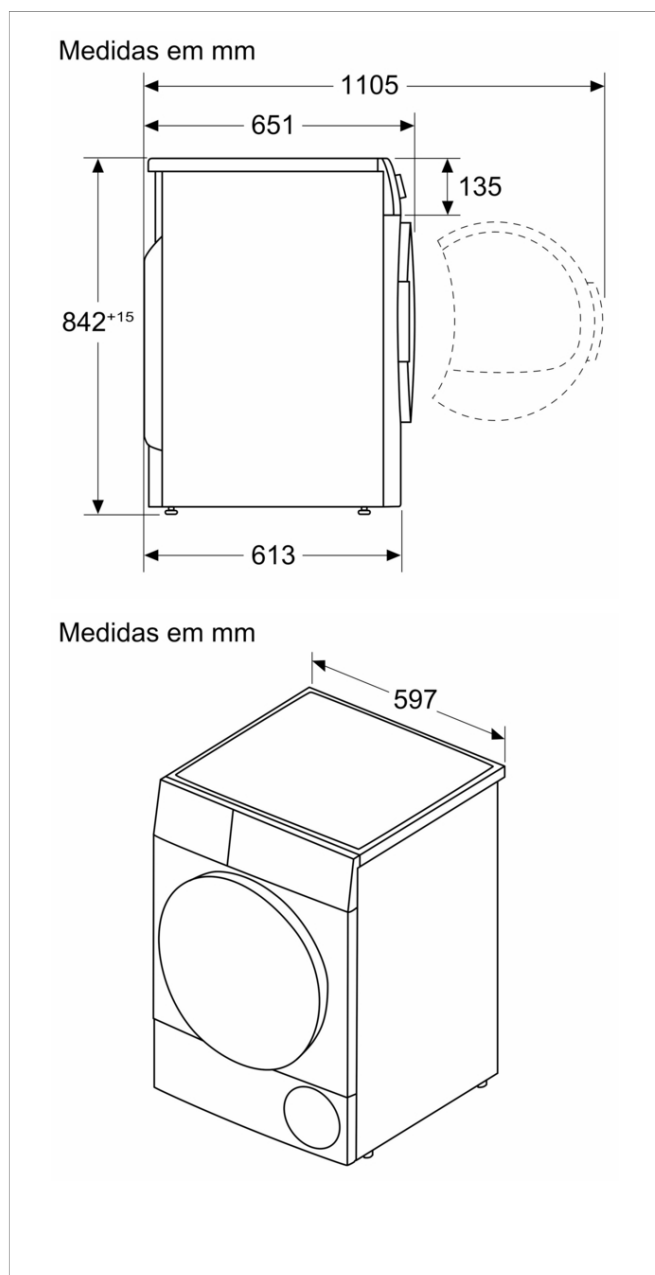
3SB188BP

- Classe de eficiência energética: A++
- Totalmente electrónico
- Condensador com autolimpeza
- Capacidade de carga: 8 kg
- Display para indicação do tempo residual 24 h, programação de fim diferido e estado do programa
- Indicação electrónica do tempo restante, estado programa e fim diferido Regulação de fim diferido até 24 horas
- Programas especiais: Camisas, Acabamento para lãs, Mix, microfibras, Toalhas, Programa Temporizado Quente, Programa Temporizado Frio, Lingerie, Super Rápido 40min., Camisas
- Teclas Touch-Control: Delicado, Sinal Sonoro, menos ferro
- Função pausa + carga: para abrir porta durante o ciclo de secagem.
- Paineis laterais com design anti-vibração
- Tambor Softcare: Tambor de aço inoxidável tambor de grande volume com superfície elíptica e pás assimétricas
- Fase anti-rugas no final do programa (60 min)
- Possibilidade de ligação direta ao esgoto
- Inclui Kit de ligação ao esgoto para secadores de condensação
- Pode ser colocado sob bancadas com 85 cm de altura
- Possibilidade de instalação em coluna com uma máquina de lavar roupa através de kit de união 3AS220B (com mesa extraível) ou 3AS110B (sem mesa extraível).
- Segurança para crianças
- Consumo de energia anual: 233. 0 kWh
- Potência sonora na fase de secagem: 65 dB(A) re 1pW

Acessórios incluídos

4242006294229

**Máquina de Secar Roupa, Bomba de Calor, 8 kg, Branco
3SB188BP**



Características

Características de consumo e ligação

2023-03-08