

Micro-ondas integrável, Inox 3CG6112X3



Technical data

Tipo de forno microondas: Apenas Microondas
Tipo de controlo: Mecânicos
Dimensões do produto: 382 x 595 x 335 mm
Dimensões da cavidade: 180 x 280 x 300 mm
Comprimento do cabo de alimentação eléctrica: 130.0 cm
Peso líquido: 14.5 kg
Peso bruto: 16.6 kg
Código EAN: 4242006299446
Potência máxima do microondas: 800 W
Connection Rating: 1270 W
Corrente: 10 A
Voltagem: 220-230 V
Frequência: 50 Hz
Tipo de ficha: Ficha Schuko/Gardy c/ terra
Acessórios incluídos: 1 x Grelha

Acessórios incluídos

1 x Grelha

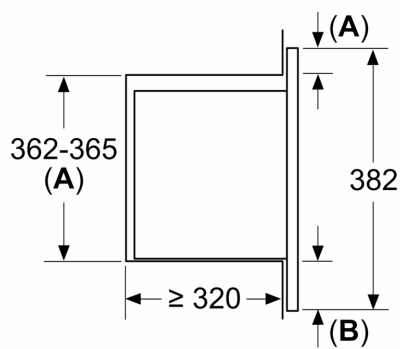
Acessórios opcionais

HEZG9AS00S Adaptador



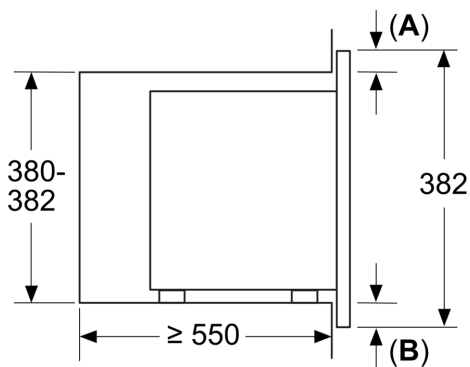
Micro-ondas integrável, Inox 3CG6112X3

Medidas em mm
Instalação de um micro-ondas de 20 l
num armário de parede



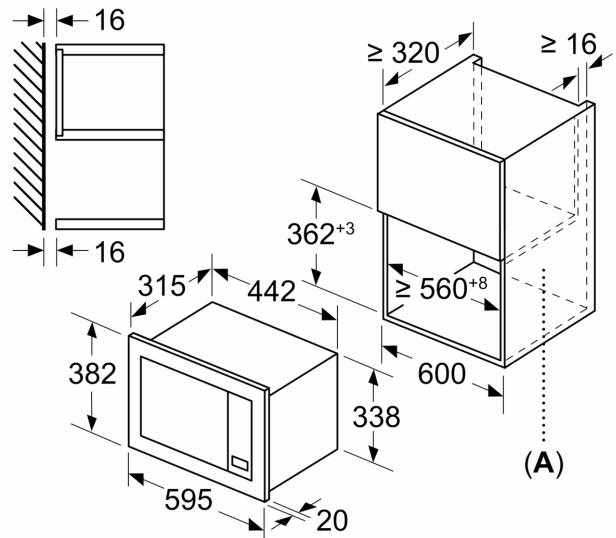
- A:** Ressalto frontal em cima:
Nicho 362: 6 mm
Nicho 365: 3 mm
B: Ressalto frontal em baixo: 14 mm

Medidas em mm
Instalação de um micro-ondas de 20 l
num armário alto



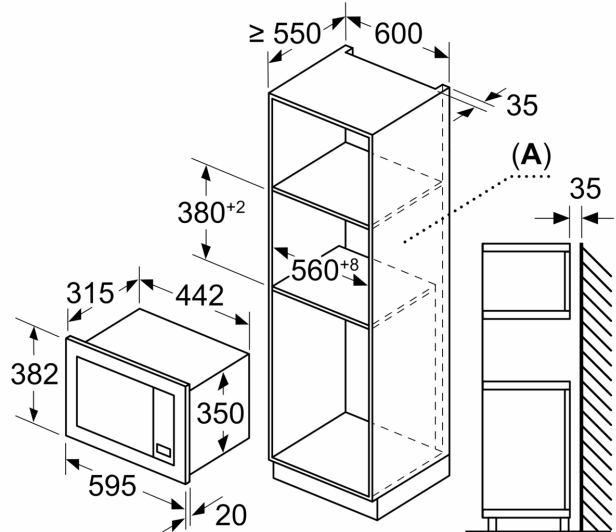
- A:** Ressalto frontal em cima: 1 mm
B: Ressalto frontal em baixo: 1 mm

Medidas em mm



A: Parede traseira aberta

Medidas em mm



A: Parede traseira aberta