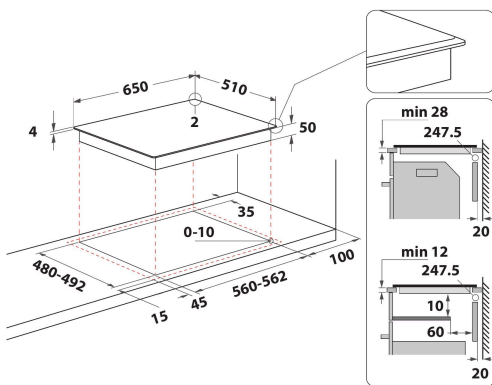
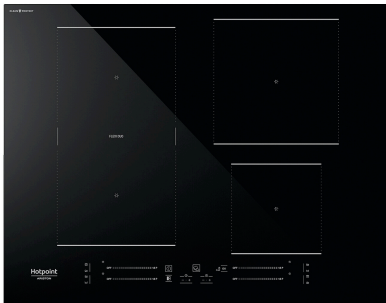


HS 1865C CPBF

12NC: F166228

Código EAN: 8050147662281

Hotpoint



DANE OGÓLNE

| | |
|--|--------------------|
| Grupo de produto | Planos de cozedura |
| Tipo de construção | Encastre |
| Tipo de controlo | Electrónicos |
| Tipo de definição de controlo e de indicadores | - |
| Número de queimadores a gás | 0 |
| Número de zonas de cozedura eléctricas | 4 |
| Número de placas eléctricas | 0 |
| Número de placas de cozedura | 0 |
| Número de placas da halogéneo | 0 |
| Número de placas de indução | 4 |
| Número de zonas de aquecimento eléctricas | 0 |
| Localização do painel de controlo | Frontais |
| Material de superfície básico | Vidro |
| Cor principal do produto | Preto |
| Classificação da ligação | 7200 |
| Classificação da ligação -gás | 0 |
| Tipo de gás | N/A |
| Corrente | 31,3 |
| Voltagem | 220-240 |
| Frequência | 50/60 |
| Comprimento do cabo de alimentação eléctrica | 120 |
| Tipo de ficha | Não |
| Ligação do gás | N/A |
| Largura do produto | 650 |
| Altura do produto | 54 |
| Profundidade | 510 |
| Altura mínima de instalação | 28 |
| Largura mínima de instalação | 560 |
| Profundidade de instalação | 480 |
| Peso líquido | 9.6 |
| Programas automáticos | Sim |

CARACTERÍSTICAS TÉCNICAS

| | |
|------------------------------|----------|
| Potência no indicador | Sim |
| Placa no indicador | 4 |
| Tipo de regulação | Indução |
| Tipo de tampa | Nenhum |
| Indicador de calor residual | Separado |
| Interruptor principal on/off | Sim |
| Dispositivo de segurança | - |
| Temporizador electrónico | Sim |

DESEMPENHOS

| | |
|--------------------|-----------|
| Entrada de energia | Eléctrica |
|--------------------|-----------|