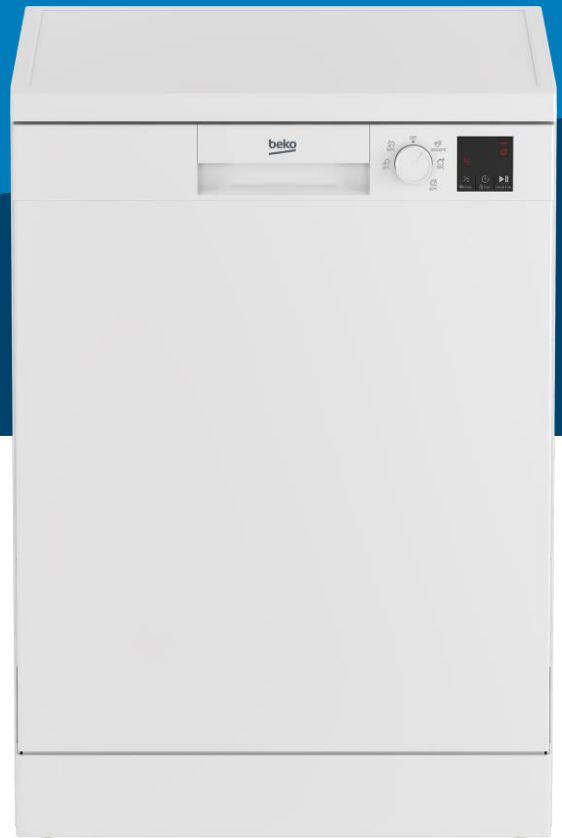


Maquina Lavar Louça 60 cm DVN05320W

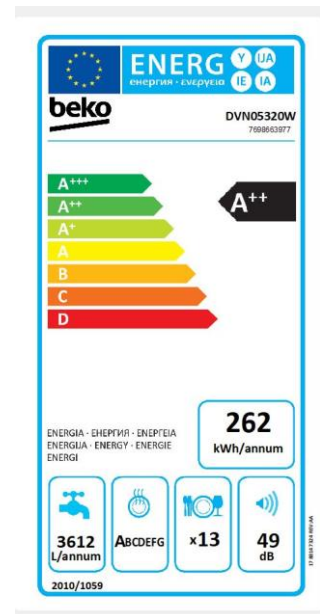


Quick&Shine

Lava e seca em 58 min

Tecnologías

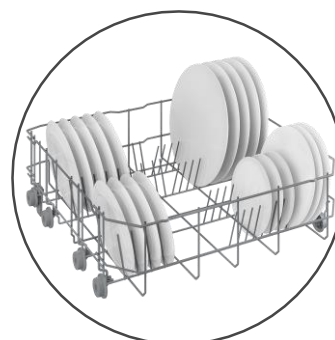
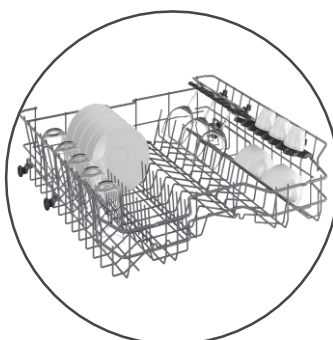
- Display LED
- **Quick & Shine®**: Louça limpa e seca em 58 minutos
- Meia Carga
- Início diferido: 3 - 6 - 9h
- Nº de Programas e funções auxiliares: 5 e 2
- **Capacidade de talheres: 13**
- Cesto superior/inferior com louça abatíveis: Não / 2
- **Overflow Safety**: Proteção Anti inundação



Características técnicas

- Classificação energética: A++
- Consumo de energia e água por ciclo: 0,92 kWh / 12,9 L
- Nivel de ruido dB(a): 49
- Dimensões: (Altura x Largura x Profundidade) (cm): 85 x 59,8 x 60

EAN Code : 8690842379055
SKU Code: 7698663977



Modelo	DVN05320W	Programas e funções	
Capacidade nº de talheres	13	P0	Não
Classe de eficiência energética	A++	Programa-1	Eco 50
Consumo de energia anual kWh	262	Programa-2	Intensivo 70
Consumo de energia ciclo normal kWh	0.92	Programa-3	Clean&Shine
Consumo eléctrico no modo desligado/modo sem desligar W [jules/segundos]	0.70 / 0.40	Programa-4	Quick&Shine
Consumo de água anual (litros)	3612	Programa-5	Mini
Eficiência de secagem	A	Programa-6	Não
Programa normal de lavagem	Eco 50°C	Programa-7	Não
Duração do programa declarado (min)	205	Programa-8	Não
Potencia sonora dB(A)	49	Programa-9	Não
Consumo de água por ciclo de lavagem (litros)	12.9	Programa-10	Não
Tipo de instalação	Livre instalação	Programa descarregavel_1	-
Prestações		Programa descarregavel_2	-
AutoDose: Dosificação automática de detergente.	Não	Programa descarregavel_3	-
AquaIntense®: Potentes injetores de água na cabeça giratória	Não	Programa descarregavel_4	-
Motor ProSmart™ Inverter	Não, Motor Universal	Programa descarregavel_5	-
Fast+: Limpeza 3 vezes mais rápida	Não	Função 1	Meia Carga
Autodoor Opening: Abertura automática da porta para uma melhor secagem da sua louça	Não	Função 2	Início diferido
Quick & Shine®: Louça limpa e seca em 58 minutos	Sim	Função 3	-
EverClean™: Filtro auto limpeza	Não	Função 4	-
Meia Carga	Sim	Equipamento	
TrayWash™: Bandejas de forno sempre reluzentes	Não	Terceira Bandeja	Não
LedSpot™: Indicador luminoso no solo durante o funcionamento	Não	Cesto talheres	Sim
Iluminação interior	Não	Bandeja superior para facas, grandes talheres	Não
Início diferido	3-6-9	Altura cesto superior regulavel 3 niveis	Não
Sistema antifugas	Sim	Suportes abatíveis cesto superior /inferior	Não / Não
Bloqueio para crianças	Sim	Suportes para taças	2 / Abatíveis
Indicador falta abrilhantador	Sim	Altura máxima de prato na cesta superior (cm)	21,5
Indicador falta de sal	Sim	Ligação eléctrica e entrada de água	
Opção ativar Pastilhas 3 em 1	Sim	Tensão Nominal V	220-240
Características		Máxima intensidade corrente eléctrica A	10
Cor	Branco	Frequência de rede Hz	50
Tipo de Display	Display LED	Potencia do produto W	1800-2100
Controlo electrónico	Comando	Tipo de ficha	Europeu
Nº Programas / temperaturas °C	5 / 35-50-65-70	Código SKU	7698663977
Sistema encaixe da porta	N/A	Código EAN	8690842379055
Material da cuba	Aço Inox		
Material do filtro	Metálico		
Sensor de sujidade	Não		
Número de aspersores	2		
Sistema de secagem	Estático		
Dimensões			
Altura nicho (cm)	85 cm		
Altura do aparelho com /sem embalagem (cm)	88,9 / 85		
Largura do aparelho com /sem embalagem (cm)	64,4 / 59,8		
Profundidade aparelho cm com/sem embalagem(cm)	66,1 / 60		
Peso bruto / net (kg)	45,1 / 42,2		