



### Mais liberdade e flexibilidade enquanto cozinha

Experiencie a liberdade e flexibilidade de planejar a cozinha ao seu gosto com a placa de indução com exaustor integrado 6000 Bridge. Esta placa de indução conta com um extrator integrado, bem como com a função Ponte, que lhe permite combinar duas zonas para cozinhar numa zona maior dimensão, para maior versatilidade.

Placa de indução de 80cm com exaustor integrado ComboHob, exaustor classe A+ preparado para recirculação, sistema «Hob2Hood» para controlo automático da potência e recirculação do exaustor, 1 filtro de carvão 2 em 1, placa com função Ponte, 4 zonas Power, função pausa, biselada

## Product Benefits & Features

### Combine duas zonas para cozinhar com recipientes grandes

A função Ponte combina duas zonas de aquecimento para que possa utilizar recipientes maiores. As zonas combinadas, que partilham a temperatura e o temporizador, são ideais quando cozinha maiores quantidades ou simplesmente porque pretende fazer grelhados.



- Zonas de aquecimento com função power
- Segurança para crianças
- Indicador de saturação de filtro de gorduras
- Diâmetro da saída de ar: 220 mm
- Desconexão automática de segurança
- Indicador de saturação de filtro de carvão
- Filtro de gordura, tipo e quantidade: Combined Aluminium mesh, 2

### Cozinhe melhor com quatro controlos de zona individuais

Os quatro controlos de zona individuais permitem-lhe controlar as diferentes zonas de aquecimento de forma independente e definir temporizadores para cada uma. Adicionalmente, a placa conta com nove níveis de potência nas zonas de aquecimento, função Power, Active Touch, bloqueio para crianças e Hob2Hood.

### Filtro 2 em 1: fácil de remover, fácil de limpar

O filtro 2 em 1 combina um filtro de carvão ativo e um filtro de gorduras que remove odores e gorduras. Se a placa com exaustor integrado for instalada em modo de recirculação, será imprescindível o filtro 2 em 1. O filtro é fácil de remover e pode ser lavado na máquina de lavar loiça.



### Exaustão automática

A tecnologia Hob2Hood® permite o funcionamento automático do exaustor enquanto cozinha. Se aumentar ou reduzir a temperatura da placa, a velocidade de extração do exaustor ajusta-se em conformidade. O que significa que toda o seu foco é direcionado para o cozinhado.

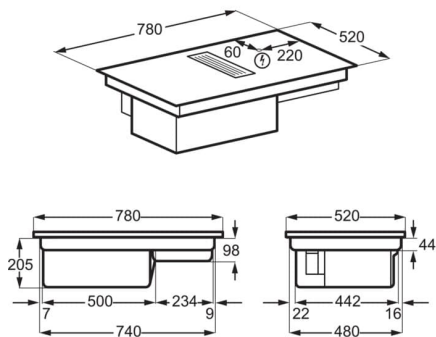
### Função Boost, limpa o ambiente da cozinha rapidamente

Quando os odores e vapores se intensificam, prima a função Boost do exaustor para uma extração potente instantânea. A velocidade intensiva é ativada durante dez minutos para limpar eficazmente o ambiente da cozinha.

#### Product Specification

Tipo de placa	Placa com exaustor integrado	Nível de extração em modo intensivo em recirculação, m3/h	575
Tamanho (cm)	80	Potência sonora min. em recirculação, dB(A)	52
Recirculação	Sim	Potência sonora máx. em recirculação, dB(A)	67
Evacuação externa	Não	Consumo em Modo Off (W)	0.49
Classe de eficiência energética	A+	Cor	Preto
Potência máxima, W	7350	Moldura	Não
Moldura	Biselada 4 Lados	Frente Esq - Potência, W/Diâm, mm	2300/3200W/210mm
Classe de eficiência dinâmica dos fluidos	Classe A	Trás Esq - Potência, W/Diâm, mm	2300/3200W/210mm
Classe de energia da circulação de ar	33.1	Frente Dta - Potência, W/Diâm, mm	1400/2500W/145mm
Classe de filtragem de gorduras	Classe B	Trás Dta - Potência, W/Diâm, mm	1800/2800/180mm
Classe de energia de filtragem de graxa	85.1	Altura encastre, mm	212
Potência mínima	260 m3/h	Largura, mm	780
Potência máxima	500 m3/h	Profundidade, mm	520
Potência intensiva	630	Largura (em corte)	750
Nível de ruído mínimo dB(A)	48 dB(A)	Profundidade (em corte)	490
Nível de ruído máximo	64 dB(A)	Comprimento do cabo, (m)	1.5
Nível de ruído em modo intensivo dB (A)	69 dB(A)	Voltagem, V	220-240V/400V2N
Nível de extração min. em recirculação, m3/h	250	Peso bruto (kg)	25.38
Nível de extração máx. em recirculação, m3/h	465	Peso total (incluindo acessórios), kg	18.86
		Código da Peça	E - Generic Partner All
		EAN	7332543819478

PSGBHH220DE00008



PSGBHH220DE0000A

