



Combinação de micro-ondas e grill, para resultados excepcionais

Finalize o seu prato com um acabamento crocante graças à combinação das funções Micro-ondas e Grill. De uma lasanha com superfície crocante, ao acabamento de um crème brûlée, recrie texturas e sabores de típicos de processos de cozedura demorados, com a velocidade e a eficiência de um micro-ondas. As funções de descongelação e

Micro-ondas com Grill compacto de 45 cm, cavidade de 42 l, potência do micro-ondas 1000W e grill com 1200W, conectividade WiFi, Display Excite (TFT Touch), Vidro Branco

Product Benefits & Features

Resultados consistentes e homogêneos

Reaqueça ou aqueça restos de forma rápida e conveniente - independentemente da quantidade - com o prato giratório XL. Graças ao prato giratório, os alimentos aquecem de forma homogênea.



Descongelar, reaquecer, ou derreter

Micro-ondas intuitivo com programas pré-definidos para descongelar, reaquecer ou derreter. Basta selecionar o tipo de prato e o micro-ondas faz o resto.



Display tátil, para cozinhar de forma intuitiva

Este forno com display TFT tátil oferece acesso a uma grande variedade de funções, ideais para cozinhar todos os seus pratos preferidos. Quer seja para cozinhar um bolo, legumes, carne, ou peixe, a temperatura e os tempos de cozedura podem ser ajustados com facilidade. O display oferece feedback direto e destaca as informações

Capacidade XL, micro-ondas 42L

Com capacidade XL de 42L, o forno de micro-ondas conta com capacidade para cozinhar desde caçarolas a lasanhas - alimente toda a família de uma só vez. Com uma facilidade incomparável.

Alimentos tostados, crocantes ou dourados

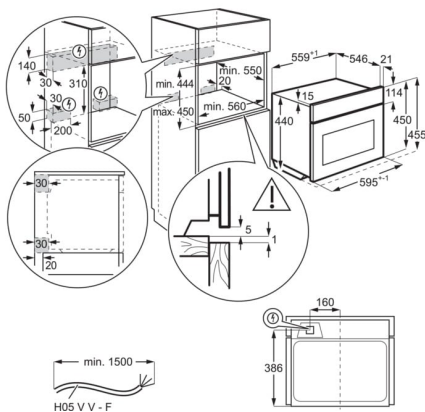
Adicione um acabamento crocante a gratinados ou lasanhas com a função grill. Este elemento de aquecimento projeta o calor para baixo, para dourar delicadamente ou gratinar os seus pratos.

- Forno compacto
- Forno com função micro-ondas
- Potência micro-ondas: 1000 W
- Classe energética do forno inferior: No
- Funções de cozedura do forno: Descongelar, Micro-ondas com grill, Grelhador, Luz, Líquidos + micro-ondas, Derreter, Micro-ondas, Pipocas, Reaquecer + micro-ondas
- Segurança para crianças
- Touch Control
- Display multifunções
- Funções eletrónicas: Ajuste de volume de sinal acústico, Bloqueio para crianças (no modo desligado), Funções de relógio em espera, Modo demonstração, Intensidade luminosa regulável (ON), Teclas sonoras, Teclas sonoras & alarme acústico/erro, tons de ativação e desativação (exceto On/Off), Idiomas/Display de texto, Botão luz interior, Tempo
- Iluminação interior de halogéneo
- Iluminação automática com abertura da porta
- Interior em esmalte de fácil limpeza
- Ventilador de arrefecimento
- Modo demonstração
- Cabo elétrico: 1.5 m de comprimento

Product Specification

Tipo de produto	Forno elétrico integrável	Potência grelhador, w	1200
Classe energética	-	Frequência, Hz	50
Temperaturas	-	Voltagem, V	220-240
Display	Tátil	Nível de ruído dB(A)	52
Tipo de controle	Tátil	Cavidade	Média
Potência máxima, w	2100	Tipo de forno	elétrico
Funções de aquecimento	Descongelar, Micro-ondas com grill, Grelhador, Luz, Líquidos + micro-ondas, Derreter, Micro-ondas, Pipocas, Reaquecer + micro-ondas	PNC	944 004 927
Limpeza	Aqua Clean	EAN	7332543842803
Dimensões de encastre (AxLxP), em mm	450x560x550	Código da Peça	K - Customer Specific KRT
Modelo	KMK721880W		
Altura, mm	455		
Largura, mm	595		
Altura interna - Forno superior	212		
Profundidade, mm	567		
Acessórios	Conjunto de grelhas, Prato rotativo pequeno		
Altura encastre, mm	450		
Largura encastre, mm	560		
Profundidade encastre, mm	550		
Largura interna	473		
Profundidade interna	413		

PSGBOV180DE0000H



PSGBOV180DE0000J

