

Máquina de Secar Roupa, Bomba de Calor, 8 kg, Branco
3SB287B



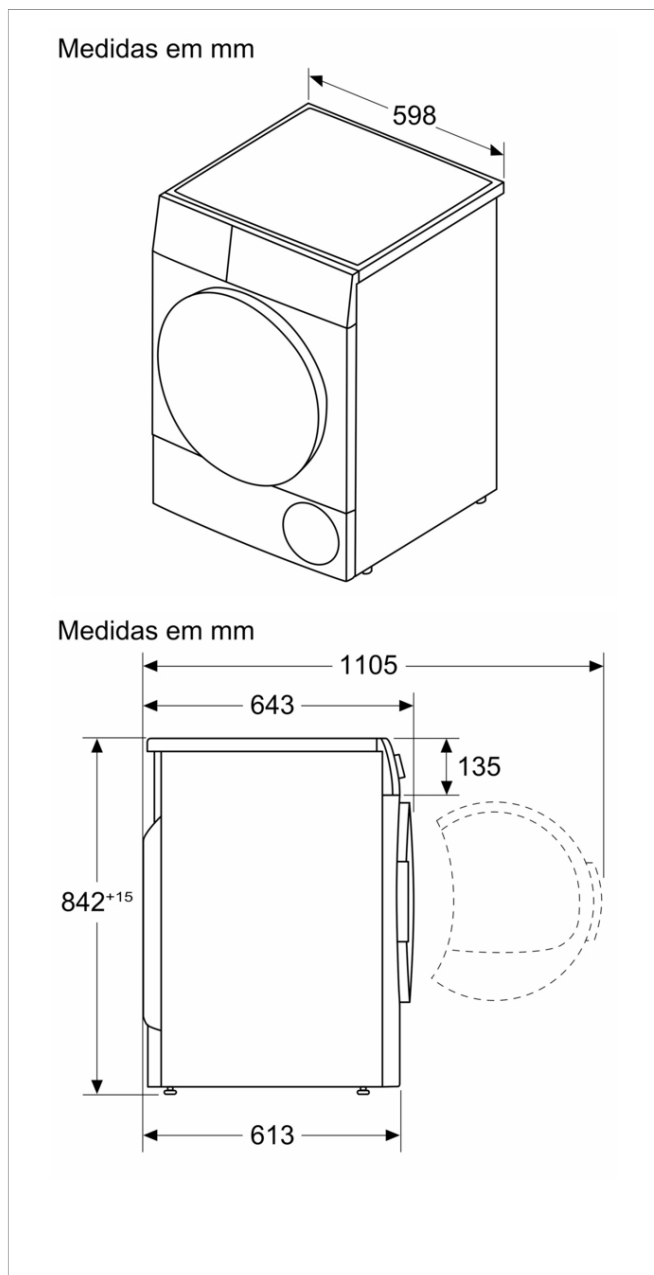
3SB287B

- Classe de eficiência energética: A+
- Totalmente electrónico
- Filtro de protecção para o condensador
- Capacidade de carga: 8 kg
- Display para indicação do tempo residual 24 h, programação de fim diferido e estado do programa
- Indicação electrónica do tempo restante, estado programa e fim diferido Regulação de fim diferido até 24 horas
- Programas especiais: Camisas, Mix, microfibras, Toalhas, Programa tempor. 30 min. frio, Prog. Tempor. 30 min. quente, Lingerie, Super Rápido 40min., Camisas
- Teclas Touch-Control: menos ferro
- Função pausa + carga: para abrir porta durante o ciclo de secagem.
- Porta opaca
- Tambor Softcare: Tambor de aço inoxidável tambor de grande volume com superfície elíptica e pás assimétricas
- Laterais com design anti-vibração: maior estabilidade e silêncio
- Fase anti-rugas no final do programa (120 min)
- Segurança para crianças
- Possibilidade de ligação direta ao esgoto
- Pode ser colocado sob bancadas com 85 cm de altura
- Possibilidade de instalação em coluna com uma máquina de lavar roupa através de kit de união 3AS220B (com mesa extraível) ou 3AS110B (sem mesa extraível).
- Consumo de energia anual: 270. 0 kWh
- Potência sonora na fase de secagem: 65 dB(A) re 1pW

Acessórios incluídos

4242006307004

**Máquina de Secar Roupa, Bomba de Calor, 8 kg, Branco
3SB287B**



Características

Características de consumo e ligação

2023-05-11