

Micro-ondas integrável, Cristal black - stainless steel
3CG4172X2



3CG4172X2

- Série "Vidro"
- Inox
- Microondas sem aro
- Instalação em armário superior de 60 cm de largura (mínimo 30 cm profundidade), coluna de 60cm de largura
- Abertura lateral à esquerda
- Controlo eletrónico
- Controlo deslizante totalmente integrado no vidro
- 20 l capacidade
- Prato rotativo 25.5 cm em vidro
- Aqualisis: sistema de limpeza simples, económico e ecológico
- Relógio eletrónico com programação de duração e fim de confeção
- Potência: 800 W
- Potência do grelhador: 1000 W.
- Funcionamento combinado micro-ondas + grill
- 5 níveis de potência: 800 W, 600 W, 360 W, 180 W, 90 W
- 8 programas automáticos de confeção e descongelação por peso
- 1 memória programável
- Interior em Inox
- Iluminação interior por LED
- Acessórios: Grelha, Prato rotativo

Acessórios incluídos

4242006297954

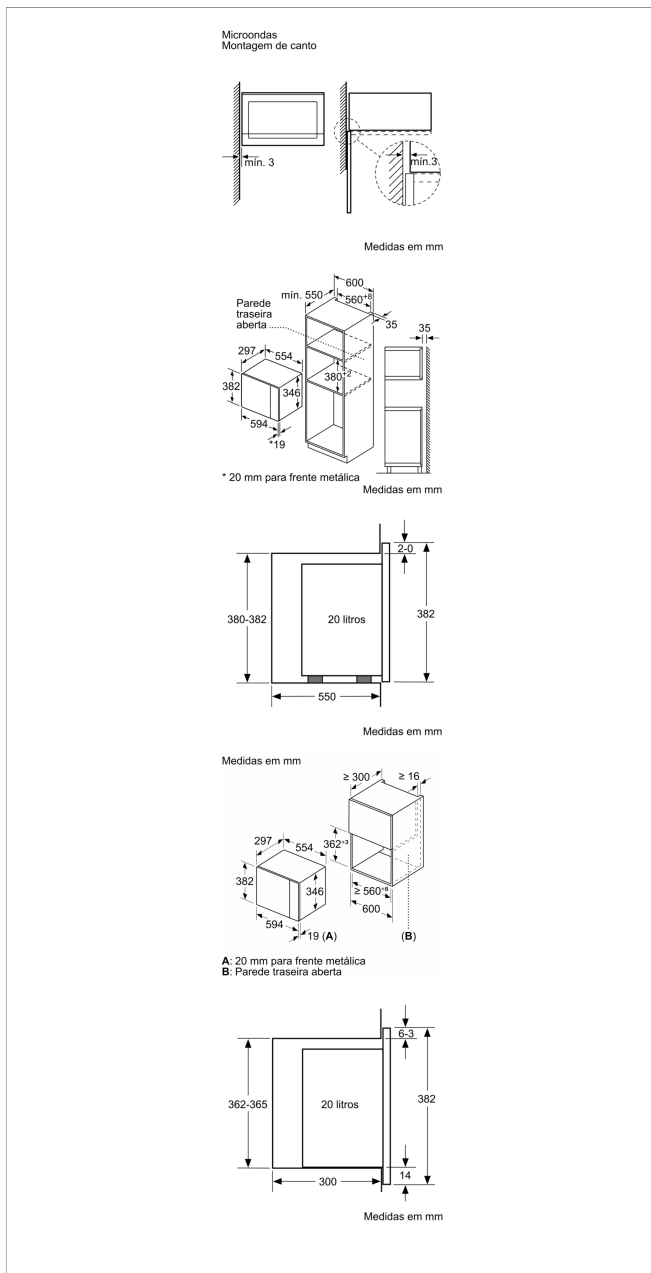
aqualisis



20 litros



Micro-ondas integrável, Cristal black - stainless steel 3CG4172X2



Características

Características de consumo e ligação

2023-05-11