

Máquina de Secar Roupa, Bomba de Calor, 9 kg, Branco  
3SB391BR



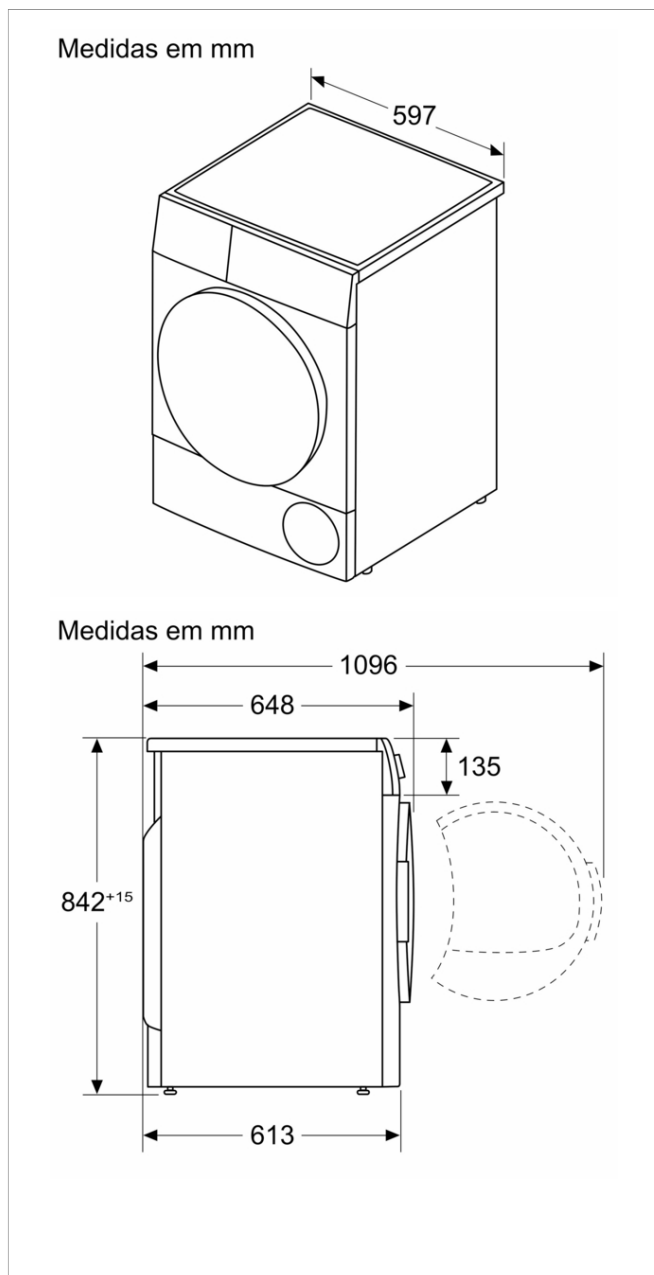
### 3SB391BR

- Classe de eficiência energética: A++
- Totalmente electrónico
- Condensador com autolimpeza
- Capacidade de carga: 9 kg
- Display grande de LED com teclas por sensor
- Indicação electrónica do tempo restante, estado programa e fim diferido Regulação de fim diferido até 24 horas
- Programas especiais: Camisas, Mix, microfibras, Toalhas, edredões sintéticos, Programa Temporizado Quente, Algodão, sintéticos, Lingerie, Super Rápido 40min., Camisas
- Teclas Touch-Control: Delicado, Sinal Sonoro, menos ferro
- Condensador com função vapor
- Função pausa + carga: para abrir porta durante o ciclo de secagem.
- Porta de Vidro
- Tambor Softcare: Tambor de aço inoxidável tambor de grande volume com superfície elíptica e pás assimétricas
- Paineis laterais com design anti-vibração
- Fase anti-rugas no final do programa (120 min )
- Segurança para crianças
- Possibilidade de ligação direta ao esgoto
- Inclui Kit de ligação ao esgoto para secadores de condensação
- Pode ser colocado sob bancadas com 85 cm de altura
- Consumo de energia anual: 258. 0 kWh
- Potência sonora na fase de secagem: 64 dB(A) re 1pW

### Acessórios incluídos

4242006302344

**Máquina de Secar Roupa, Bomba de Calor, 9 kg, Branco  
3SB391BR**



**Características**

**Características de consumo e ligação**

**2023-05-09**