



### Série 6000 com tecnologia ProSense®

Quer lave uma camisa ou uma carga completa, as máquinas de lavar AEG vão ajustar o ciclo em conformidade com a carga. O desgaste das roupas é menor, bem como a duração do ciclo e o consumo de água e energia necessários para uma lavagem completa e eficaz. Evitando que as roupas e as cores sejam lavadas em excesso.

Máquina de lavar roupa série 6000 de 8 kg com tecnologia ProSense®, que ajusta os tempos de lavagem e a quantidade de água e energia, e o programa anti-alérgico, que usa o vapor no final do ciclo para reduzir as bactérias e alérgenos das suas roupas.

## Product Benefits & Features



### Tecnologia ProSense®: poupe tempo, água e energia

A tecnologia ProSense® mede automaticamente cada carga, adaptando o ciclo de lavagem. Os sensores que ajustam de forma precisa o tempo de lavagem, asseguram o cuidado excepcional de cada peça de roupa. A sua roupa mantém-se como nova a cada lavagem, para além de se poupar água e energia.

- Consumos energéticos extremamente baixos: 0 kWh, 0 l no programa Algodões a 60°C com 8 kg carga
- Programa Sedas
- Programas de lavagem: Algodões, Sintéticos, Delicados, Lã/Seda, Desporto, 20Min 3Kg, Edredões, Engomar fácil, Centrifugação / Drenagem, Vapor anti-alérgico, Eco 40-60
- Controlo do equilíbrio do tambor
- Fuzzy Logic (Controlo electrónico do consumo)
- Início diferido até 20h
- Número de compartimentos na gaveta de detergente: 3
- Segurança para crianças
- Pés ajustáveis
- Segurança contra inundações Aqua-Control + Aqua-Alarm
- Protecção contra inundações com Aqua Control



### SoftPlus, melhor distribuição do amaciador

A tecnologia SoftPlus garante que o amaciador alcança cada fibra de tecido quando entra no tambor. Graças aos movimentos do tambor, a roupa dispersa para que o amaciador seja distribuído de forma mais eficaz, oferecendo protecção e suavidade a cada fibra e prolongando a vida útil da sua roupa.

### Programa anti-alérgico

O programa de lavagem anti-alérgico com vapor 60°C adiciona vapor no final do ciclo, para uma limpeza higiénica, eficiente e reduzir as bactérias e alérgenos das suas roupas.

### Eco TimeSave, lavagens eficientes no menor tempo possível

Muitos programas Eco permitem poupar energia. O Eco TimeSave também permite poupar tempo. O programa permite-lhe seleccionar as opções ECO e TimeSave juntos, o que resulta numa lavagem com eficiência energética, no menor tempo possível.

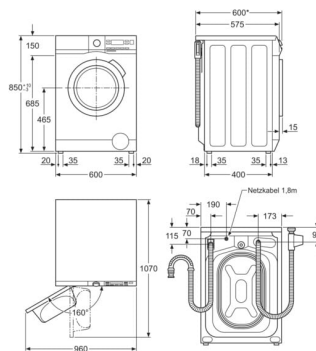
### Motor Inverter, mais eficiente e durável

Os motores inverter oferecem uma maior duração, confiança e eficiência energética. Baseado na tecnologia inverter sem escovas, que reduz a vibração e o desgaste, oferece um desempenho máximo, com um ruído mínimo.

#### Product Specification

Capacidade máxima em kg (UE 2017/1369)	8	Índice de eficiência energética (UE 2017/1369)	59.8
Velocidade máxima de centrifugação (rpm)	1400	O consumo de energia do programa eco em kWh por ciclo (UE 2017/1369)	0.544
Classe de eficiência energética (Regulamento (UE) 2017/1369)	B	Consumo de energia programa Algodões 60°C meia carga (kWh):	0
Certificação Woolmark	Woolmark Blue + Certificado Ariel/Lenor	Consumo de água do programa eco em litros por ciclo (UE 2017/1369)	43
Tambor	GentleCare	Classe de eficiência de secagem por centrifugação do programa eco 40-60 (UE 2017/1369)	B
Aqua Control	Sim	Classe de emissão de ruído (UE 2017/1369)	B
Lista de programas	Algodões, Sintéticos, Delicados, Lã/Seda, Desporto, 20Min 3Kg, Edredões, Engomar fácil, Centrifugação / Drenagem, Vapor anti-alérgico, Eco 40-60	Emissão de ruído aéreo (UE 2017/1369)	74
Funções	Ligar/Desligar, Soft Plus, Vapor antialérgico, Início/Pausa, Seletor de temperatura, Centrifugação, Prélavagem Manchas, Enxaguar, Time Save, Início diferido	Instalação do produto	de livre instalação
Design	Painel branco + display médio	Altura, mm	850
Cor	Branco	Largura, mm	600
Dosificação automática	Não	Profundidade, mm	575
Conetividade	Não	Profundidade total, mm	600
Dispensador de detergente	pequeno	Volume do tambor	53
		Voltagem, V	230
		Frequência, Hz	50
		Comprimento do cabo, (m)	1.8
		Ligação (W)	2200

WAL5E400/WAL3E300



\* inkl. Türgriff: 620 mm