

**iQ500, Combinado de instalação livre,
203 x 70 cm, Black Inox
KG49NAXCF**



O frigorífico de grande capacidade com 70 cm de largura, com sistema hyperFresh para manter frutas e legumes frescos por mais tempo, e sistema noFrost para não voltar a descongelar manualmente.

- ✓ hyperFresh <0°C> – Mais espaço para frutas e legumes. Mais conservação para carne e peixe.
- ✓ noFrost – não volte a descongelar manualmente o congelador
- ✓ Parede posterior metálica com sistema multiAirflow – Bebidas e alimentos uniformemente refrigerados em todos os níveis.
- ✓ Home Connect – Controle o seu frigorífico smart, a partir de qualquer lugar.
- ✓ Luz LED longa e LED freezerLight – Luzes que brilham no interior do seu frigorífico e congelador.

Equipamento interior

Technical data



Acessórios incluídos

1 x Cuvete para cubos de gelo

iQ500, Combinado de instalação livre, 203 x 70 cm, Black Inox KG49NAXCF

Equipamento interior

CONSUMO / CAPACIDADE

- Classe de eficiência energética: C
- Consumo anual de energia (kWh/ano): 178 kWh/ano
- Volume líquido total : 440 litros
- Volume líquido do frigorífico: 311 litros
- Volume líquido do congelador: 129 litros
- Emissão de ruído (dB(A) re 1pW): 35 dB
- Capacidade de congelação (kg/24 h): 11 kg
- Classe Climática: SN-T
- Super congelação
- Tempo de aumento da temperatura: 18 horas

DESIGN

- Porta(s) em blackInox
- Puxadores verticais integrados na porta
- Iluminação interior LED com Soft Start

CONFORTO E SEGURANÇA

- monitorização e controlo remoto
- Controlo Remoto via app Home Connect, Bluetooth
- noFrost
- Regulação eletrónica da temperatura através de display LED
- 2 circuitos de frio independentes com regulação separada da temperatura para Frigorífico e Congelador
- Interruptor super frigorífico.: Sim
- Alarme óptico e acústico de porta aberta
- Alarme óptico e acústico para falha no compartimento de congelação

FRIGORÍFICO

- Parede posterior em metal com multiAirflow
- 5 prateleiras de vidro, 3 ajustáveis em altura
- Suporte para garrafas cromado, Bottle cooler
- 3 prateleiras na porta, das quais, das quais 1 compartimento para manteiga/queijo e 1 prateleira da porta alta
- Compartimento para manteiga/queijo
- 1 prateleira(s) grande(s) na porta, 2 prateleiras pequenas na porta

CONSERVAÇÃO

- Gaveta hyperFresh #0°C# - carne e peixe frescos durante mais tempo
- Gaveta hyperFresh com regulação de humidade - ideal para frutas e legumes

CONGELADOR

- Capacidade útil do congelador: 127 litros
- Capacidade de congelação: 11 kg em 24 h
- Cap. autonomia em caso de anomalia: 18 horas
- 3 gavetas transparentes

MEDIDAS

- Aparelho (A x L x P sem puxador): 203 x 70 x 66.7 cm

INFORMAÇÃO TÉCNICA

- Sentido de abertura da porta à direita, reversível
- Pés frontais ajustáveis em altura e rodas traseiras
- Comprimento do cabo de alimentação: 240 cm
- Voltagem: 220 - 240 V

ACESSÓRIOS

- Suporte para ovos, 1 cuvette para cubos de gelo

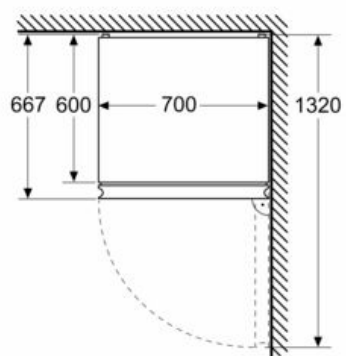
Notas:

- Com base nos resultados do exame padrão de 24 horas. O consumo real depende da utilização/localização do aparelho.

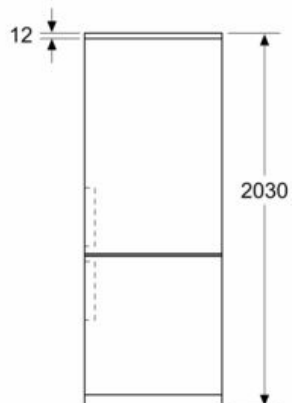
iQ500, Combinado de instalação livre,
203 x 70 cm, Black Inox
KG49NAXCF

Desenhos à escala

Medidas em mm



Medidas em mm



Medidas em mm

