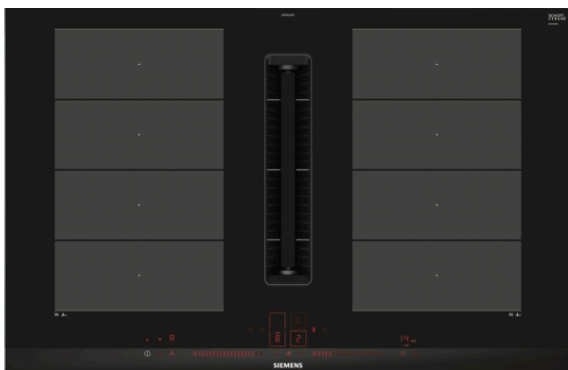


iQ700, Placa de indução com ventilação integrada, 80 cm, Instalação na superfície com moldura EX875LX67E

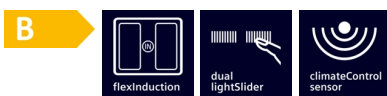


Placa de indução com um sistema de ventilação perfeitamente integrado.

- ✓ flexInduction – Zona de confeitura inteligente que se adapta aos seus recipientes.
- ✓ dual lightSlider – Basta tocar e deslizar para controlar a sua placa.
- ✓ Sensor climateControl – Monitoriza os vapores e odores no ar, ajustando automaticamente a potência da extração
- ✓ Limpeza fácil – Esforço mínimo para a limpeza do seu exaustor integrado.
- ✓ Home Connect: aceda e controle a sua placa, a qualquer momento e em qualquer lugar.

Equipamento interior

Technical data



Acessórios opcionais

HZ9VRPD1 : Difusor para rodapé, HZ9VEDU0 : Filtros acústicos , HZ9VDSS2 : Tubo plano flexível (223x90x140-230m) , HZ9VDSS1 : Elemento para ligação tubos planos fêmea, HZ9VDSM2 : Tubo plano (222 x 89 x 1000mm) , HZ9VDSM1 : Tubo plano (222 x 89 x 500mm) , HZ9VDSI1 : Adaptador tubo redondo-plano curva 90° , HZ9VDSIO : Adaptador tubo redondo-plano, HZ9VDSB4 : Curva 90° vertical tubo plano (S - 60cm) , HZ9VDSB3 : Curva 90° vertical tubo plano (M - 65cm) , HZ9VDSB2 : Curva 90° vertical tubo plano (L - 70cm) , HZ9VDSB1 : Curva 90° horizontal para tubo plano , HZ9VDKR1 : Kit inst. recirculação curva S+L (60cm) , HZ9VDKR0 : Kit inst. recirculação curva L (70cm) , HZ9VDKE1 : Kit para instalação em modo saída de ar , HZ394301 : Friso de união (design Comfort) , HZ390522 : Grelhador (flexInduction) , HZ390512 : Teppan Yaki (flexInduction) , HZ39050 : cookingSensor (sensor cozedura wireless)

iQ700, Placa de indução com ventilação integrada, 80 cm, Instalação na superfície com moldura EX875LX67E

Equipamento interior

- 80 cm: espaço para 4 tachos e frigideiras.

Flexibilidade das zonas de cozedura

- 2 zonas flexInduction: utilize recipientes de qualquer formato ou tamanho na zona de 40cm.
- Zona de cozedura frente esquerda: 200 mm, 240 mm, 2.2 kW (potência máxima 3.7 kW)
- Zona de cozedura atrás esquerda: 200 mm, 240 mm, 2.2 kW (potência máxima 3.7 kW)
- Zona de cozedura atrás direita: 200 mm, 240 mm, 2.2 kW (potência máxima 3.7 kW), 200 mm, 240 mm, 2.2 kW (potência máxima 3.7 kW)
- Zona de cozedura frente direita: 200 mm, 240 mm, 2.2 kW (potência máxima 3.7 kW)

Conforto

- Controlo dual lightSlider: controlo táctil da potência através das duas barras iluminadas (invisível quando desligado)).
- 17 níveis de potência: para uma maior precisão no ajuste do calor (9 níveis principais e 8 níveis intermediários).
- Manter quente: um nível baixo pré-programado que mantém os seus pratos quentes.
- Temporizador com desconexão automática para todas as zonas
- : desliga automaticamente a zona de cozedura assim que o tempo programado terminar (p.e. para cozer ovos).
- Temporizador
- : emite um sinal assim que o tempo programado terminar (p.e. para cozer massa).
- Cronómetro
- : indica o tempo que passou após o início do temporizador (p.e. para cozer batatas).

Poupança de tempo & eficiência

- Função powerBoost em todas as zonas
- : ferve a água mais rápido pois tem 50% mais energia que no nível máximo standard.
- Função shortBoost: aquece a frigideira mais rápido do que no nível máximo standard, protegendo o seu revestimento.
- Função união automática: as zonas de confeção são automaticamente unidas ou separadas em função do formato e do tamanho dos recipientes.
- Função powerMove Plus: 3 passos: aumente ou diminua o nível de potência com o simples deslocar do recipiente para a frente ou para trás.
- Função flexMotion: desloque o recipiente para uma outra zona da placa e, com um simples toque num botão, transfira todas as regulações anteriores para a nova zona.
- Função seleção automática da zona: quando ativada, a placa seleciona automaticamente a zona de confeção onde o recipiente está colocado.
- Função quickStart: ao ser ligada, a placa seleciona automaticamente a zona com o recipiente (quando desligada).
- Função reStart: no caso da placa se desligar acidentalmente, recupera todas as regulações anteriores ao ligar novamente a placa durante os 4 segundos seguintes.

Assistente de cozinha

- cookingSensor ready (sensor disponível como acessório): evite líquidos a transbordar dos recipientes com a regulação automática de temperatura do sensor colado ao recipiente.
- 5 níveis de fritura e de cozedura: evite um aquecimento desadequado com a regulação automática da temperatura do sensor integrado.

Conectividade

- Controlo Remoto através da app Home Connect: verifique se a sua placa está ligada, mesmo quando não está em casa, e encontre receitas e funções adicionais na app Home Connect.

Design

- Design Comfort com perfis laterais

Segurança

- Indicador de calor residual para cada zona com 2 níveis: indica se as zonas de cozedura ainda estão muito quentes ou quentes.
- Segurança para crianças: evita uma ligação acidental da placa.
- Proteção para limpeza: limpe líquidos derramados sem alterar acidentalmente as regulações da sua placa (bloqueia todos os botões durante 30 segundos).
- Interruptor principal: desliga todas as zonas de cozedura ao toque de um botão.
- Corte de segurança: por razões de segurança, o aquecimento é interrompido após detetar um determinado tempo sem interação (personalizável).
- Indicação do consumo de energia no display (des/activável): indica o consumo de eletricidade durante o último processo de cozedura.

Instalação

- Dimensões do produto (AxLxP mm): 223 x 812 x 520
- Dimensões do nicho para a instalação (AxLxP mm) : 223 x 750 x (490 - 490)
- Espessura mínima da bancada: 16 mm
- Potência de ligação: 7.4 kW
- Potência máxima regulável: se necessário, limite a potência máxima (dependendo da proteção dos fusíveis da instalação elétrica).

Acessórios

- N**0154, N**0155
- Possível instalar em armários de 60 cm

Sistema de ventilação integrado

- Placa de indução com ventilação integrada com elevada performance.
- Possibilidade de instalação em modo de saída de ar ou em modo de recirculação com diferentes configurações (incluindo diferentes modos de software). Os acessórios para a instalação em modo de recirculação sem sistema de condutas (4 filtros de odor cleanAir Plus e um elemento telescópico) vêm incluídos na embalagem da placa. Os acessórios necessários para as restantes opções de instalação estão detalhados nas notas de planeamento.
- Entrada de ar com um design totalmente integrado e com um elemento em cerâmica suspenso e resistente ao calor para mover livremente os recipientes.
- Exaustor com 17 + 2 níveis intensivos (com redução automática) via Controlo dual lightSlider:

iQ700, Placa de indução com ventilação integrada, 80 cm, Instalação na superfície com moldura EX875LX67E

Equipamento interior

- Sistema de ventilação automático com a ativação de uma zona de confeitão.
- climateControl, Aparelho completamente automático: para um conforto máximo, o nível de extração é ajustado automaticamente com base num algoritmo avançado.
- 3 modos de sensibilidade de algoritmo possíveis para um conforto máximo (orientado para o mínimo ruído, equilibrado, orientado ao desempenho).
- Ventilação com desligar automático após 12 minutos em modo de saída de ar e 30 minutos em modo de recirculação.
- Controlo manual através de Controlo dual lightSlider.
- Tecnologia super eficiente com motor BLDC.
- Filtros de gordura e recipientes de líquidos de fácil manutenção e limpeza:
- Cómoda remoção do elemento de entrada de ar através de um puxador suspenso em vidro vitrocerâmico.
- Filtros com uma grande superfície e 12 camadas em inox para uma filtragem de gorduras eficaz (94 %). Revestimento em preto para uma integração estética ainda maior.
- Todas as partes dos filtros e dos recipientes de líquidos são fáceis de limpar, aptas à máquina de lavar loiça e resistentes ao calor.
- Com uma capacidade de 200ml, o recipiente de líquidos (superior) retém líquidos derramados acidentalmente ou condensação.
- Sistema de drenagem eficiente para derrames de líquidos acima de 200ml.
- Inclui ainda um recipiente para líquidos de segurança adicional com uma capacidade de 700ml para situações mais intensas. Apto à máquina de lavar loiça. De fácil acesso e removível pela parte inferior do aparelho.
- Capacidade total de retenção de líquidos de 900ml (200ml + 700ml).
- Sistema impermeável do motor.
- Desempenho do sistema de ventilação:
- Capacidade de extração de acordo com a norma DIN/EN 61591 em modo de saída de ar no nível normal máximo: 500 m³/h, no nível intensivo: 622 m³/h .
- Capacidade de extração com o módulo de recirculação de ar no nível normal máximo: 499 m³/h, no nível intensivo: 615 m³/h.
- Nível de ruído de acordo com as normas EN 60704-3 e EN 60704-2-13 em modo de saída de ar no nível normal máximo: 69 db re 1 pW, no nível intensivo 74 db re 1 pW.
- Nível de ruído com o módulo de recirculação de ar no nível normal máximo 68 db re 1 pW, no nível intensivo 72 db re 1 pW.
- Eficiência da filtragem de gordura de acordo com a norma DIN/EN 61591: 94 %.
- Consumo de energia de acordo com o Regulamento Delegado(UE) No 65/2014:
- Classe de eficiência energética: B (numa escala de classes de eficiência energética de A+++ a D).
- Classe de eficiência de dinâmica dos fluídos: A.
- Consumo anual de energia: 57.
- Classe de eficiência de filtragem de gorduras: B.
- Ruído MIN./MAX. no nível normal: 42 db & 69 db.
- Para funcionamento em modo de recirculação de ar - 2 x 2 filas de filtros de odor cleanAir Plus de alto desempenho diretamente integrados.
- Desempenho otimizado na redução de odor para confeitões com moléculas de odor complexas (p.e. peixe).
- Grande superfície de filtragem com elevada capacidade de redução de odores.
- Função anti-polén: o filtro retém um volume extremamente alto de partículas de polén e desativa os alergéneos retidos no filtro.
- Tempo de vida útil de 6-12 meses (não regenerável)
- Filtros otimizados para baixo ruído, possibilitando uma otimização da resposta acústica.
- Fácil acesso pela zona superior.
- Indicação de saturação dos filtros cleanAir através de notificação do aparelho ou da app Home Connect (substituição dos filtros através da loja dos Serviços Técnicos Siemens - peça 17007412).
- Para funcionamento em modo de saída de ar - 2 x 2 filas de filtros acústicos de alto desempenho e um nível de ruído significativamente mais baixo, possibilitando uma otimização da resposta acústica.

Notas de planeamento e instalação

- Adequada para instalar em modo de saída de ar ou em modo de recirculação com diferentes configurações (sem sistema de condutas ou com sistema de condutas). Os acessórios para a instalação em modo de recirculação sem sistema de condutas (4 filtros de odor cleanAir Plus e um elemento telescópico) vêm incluídos na embalagem da placa. Estes acessórios incluídos permitem uma instalação rápida e simples e pode ser planeada para instalar em todas as bancadas com ≥ 60 cm. Para as restantes opções de instalação, recomenda-se um dos seguintes acessórios:
- Funcionamento em modo de recirculação de ar: HZ9VRPDO (módulo para instalação em modo de recirculação com um sistema de condutas total ou parcial - condutas não incluídas) ou HZ9VRUDO (módulo para instalação em modo de recirculação de ar direta - sem sistema de condutas).
- Funcionamento em modo de saída de ar: HZ9VEDUO (filtros acústicos).
- Estão disponíveis diversos acessórios para uma planificação correta do sistemas de condutas.
- Informações sobre planeamento:
- A instalação pode ser feita em ilhas ou em configurações junto a paredes.
- Estes elementos cumprem com o teste da ensaio do queimador-agulha (de acordo com a norma IEC 60695-5-11) e a classe de inflamabilidade V2 (de acordo com o UL94).
- A profundidade máxima de encastre é de 223 mm.
- Garantir acesso desimpedido ao aparelho pela parte inferior (p.e. para aceder ao recipiente de líquidos inferior).
- Não é necessário instalar um piso falso por debaixo da placa com sistema de ventilação integrado. As gavetas e/ou prateleiras devem ser amovíveis. O painel traseiro do móvel pode ser utilizado - apenas será necessário recortar o nicho da saída de ar (a posição e o tamanho constam do manual de instalação).
- O módulo de recirculação de ar "Plug 'n Play" HZ9VRUDO requer uma abertura com, no mínimo, 25 mm atrás do painel traseiro do armário. Abertura ideal de ventilação: 50 mm.
- A instalação do sistema requer uma bancada com espessura de ≥ 16 mm. Se a espessura da bancada for inferior a 16 mm, o sistema pode ainda assim ser instalado, bastando para isso adicionar à zona

iQ700, Placa de indução com ventilação integrada, 80 cm, Instalação na superfície com moldura EX875LX67E

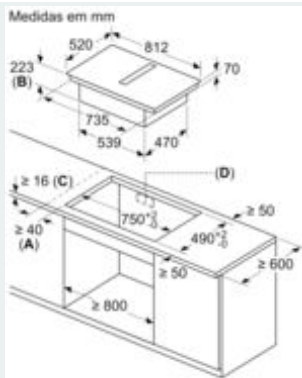
Equipamento interior

de instalação um material que permita preencher a diferença da profundidade.

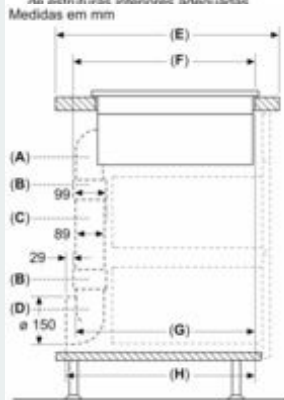
- - O peso total do aparelho é de 26kg - a capacidade de suporte e estabilidade, em particular no caso de bancadas muito finas, deve ser garantida com o uso de estruturas adequadas. O peso total do aparelho e as especificações de integração na estrutura do fabricante da bancada devem ser tidos em consideração.
- - No caso de instalação em modo de recirculação direta ou recirculação com sistema de condutas parcial, é necessário garantir uma abertura de retorno de $\geq 400\text{cm}^2$ na zona do rodapé. Esta abertura pode ser realizada com uma grelha de rede, uma grelha com lâminas ou um rodapé discretamente mais curto.
- - A saída de ar na parte posterior do aparelho pode ser acedida diretamente por meio de um elemento de conduta plana macho (DN 150).
- - O motor permite a instalação de um sistema de condutas mais longo e complexo, podendo ir até 8m com 3 curvas de 90° e mantendo um desempenho suficiente.
- - A instalação de um sistema de ventilação num espaço com uma lareira, obriga a que a entrada de energia tenha um interruptor de segurança adequado. Em modo de recirculação, este dispositivo não é necessário.
- - Na instalação em modo de saída de ar, deve ser instalada uma válvula anti retorno com uma pressão máxima de abertura de 65Pa.

iQ700, Placa de indução com ventilação integrada, 80 cm, Instalação na superfície com moldura EX875LX67E

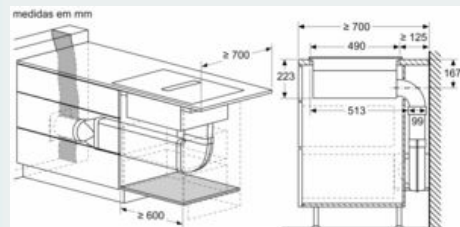
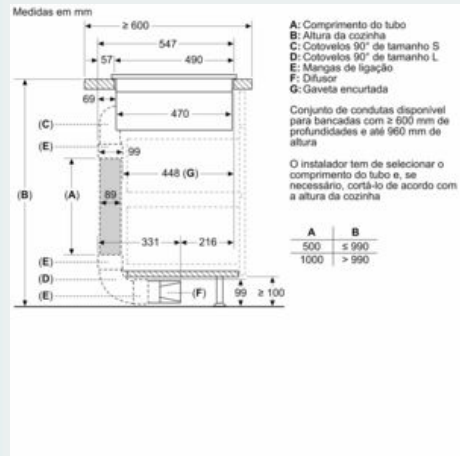
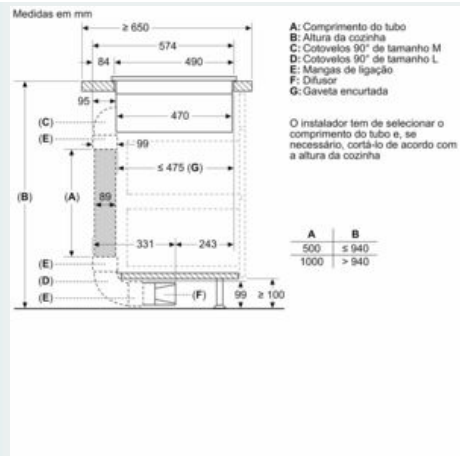
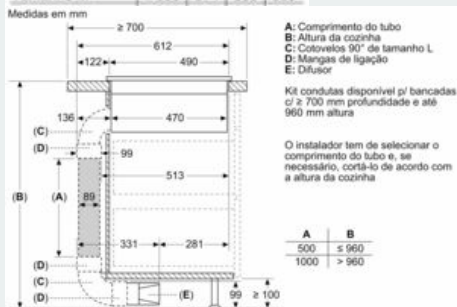
Desenhos à escala



- A: Distância mínima do recorte da placa até à parede
- B: Profundidade do nicho
- C: A bancada na qual a placa de cozinhar é montada deve suportar cargas de aprox. 60 kg, se necessário com o auxílio das estruturas inferiores (verificar os dados técnicos)

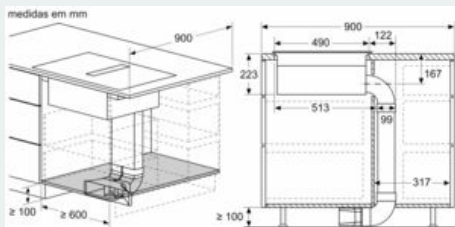
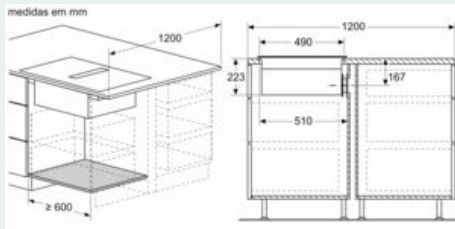
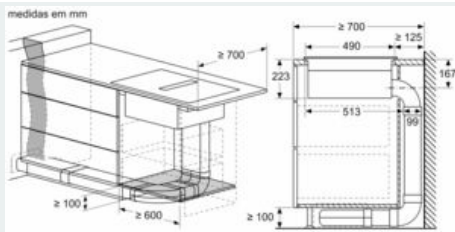


A	E	F	G	H
Tamanho S	≥ 600	547	545	579
Tamanho M	≥ 650	574	569	603

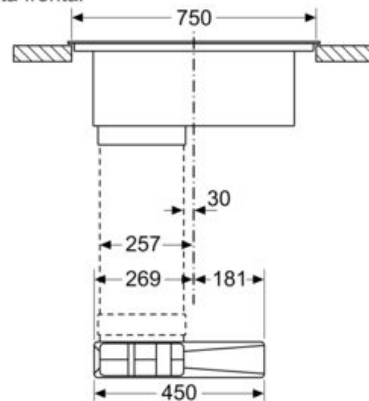


iQ700, Placa de indução com ventilação integrada, 80 cm, Instalação na superfície com moldura EX875LX67E

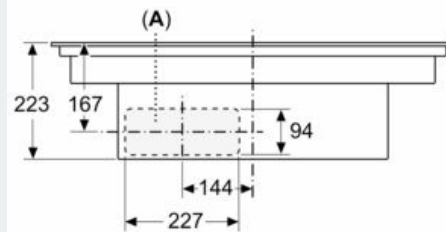
Desenhos à escala



Medidas em mm Vista frontal

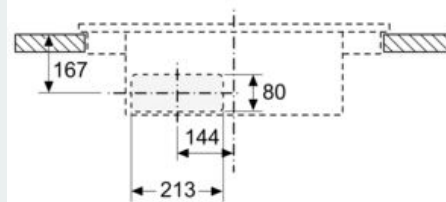


Medidas em mm Vista frontal



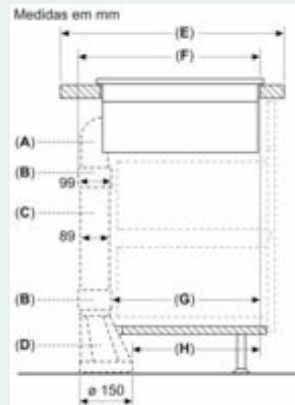
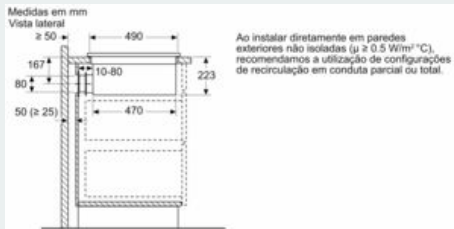
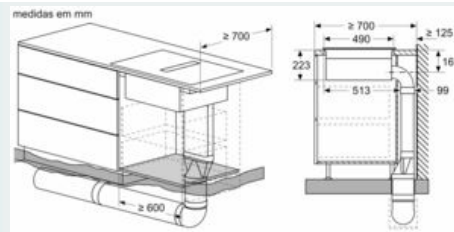
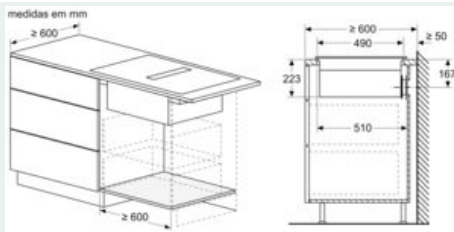
A: Diretamente ligado à parte traseira

Medidas em mm Vista frontal - recorte do móvel para circulação de ar sem conduta



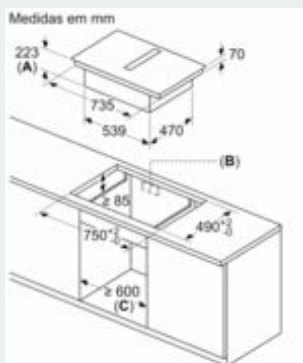
iQ700, Placa de indução com ventilação integrada, 80 cm, Instalação na superfície com moldura EX875LX67E

Desenhos à escala



A	E	F	G	H
Tamanho S	≥ 600	547	451	389
Tamanho M	≥ 650	574	475	413
Tamanho L	≥ 700	612	515	453

- A: Cotovelo 90°
- B: Mangas de ligação
- C: Tubo reto
- D: Adaptador reto redondo-plano



- A: Profundidade do nicho
- B: Recorte no painel traseiro necessário para a subagem. O tamanho exato e a posição podem ser consultados no desenho específico.
- C: Todos os modelos da classe de 80 cm de largura podem ser instalados em móveis com 60 cm de largura, ajustando os painéis laterais.