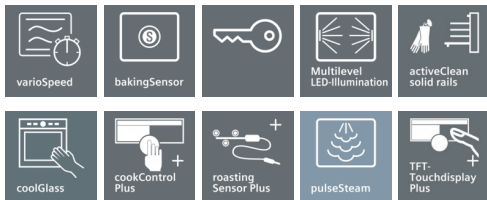


iQ700 HN678G4S6 Inox Forno combinado com micro-ondas e pulseSteam



O forno varioSpeed com micro-ondas integrado, função de vapor que poupa até 50% do tempo ao prepara os melhores pratos.

- ✓ Home Connect: Acesso e controlo do forno de qualquer lugar e a qualquer hora, através de uma app muito fácil de usar (disponível para iOS e Android)
- ✓ Microondas e função Vapor: para o máximo de opções.
- ✓ Visor TFT: controlo intuitivo e fácil leitura.
- ✓ roastingSensor e bakingSensor: detecta o exacto momento no qual a comida está pronta.
- ✓ activeClean: o sistema automático de limpeza do forno.

Equipamento interior

Technical data

Tipo de forno microondas : Microondas-Combi
 Tipo de controlo : Electrónicos
 Cor frontal do material : Inox
 Dimensões do produto (mm) : 595 x 594 x 548
 Dimensões da cavidade (mm) : 357.0 x 480 x 392.0
 Comprimento do cabo de alimentação eléctrica (cm) : 120
 Peso líquido (kg) : 50,4
 Peso bruto (kg) : 53,0
 Código EAN : 4242003672174
 Potência máxima do microondas : 800
 Classificação da ligação (W) : 3600
 Corrente (A) : 16
 Voltagem (V) : 220-240
 Frequência (Hz) : 50; 60
 Tipo de ficha : Ficha Schuko/Gardy c/ terra



4 242003 672174

Acessórios incluídos

- 1 x Tabuleiro esmaltado
- 1 x Grelha
- 1 x Assadeira universal

Acessórios opcionais

- HZ6RCFO
- HZ327000 Set pedra pizza e pá em madeira

iQ700

HN678G4S6 Inox

Forno combinado com micro-ondas e pulseSteam

Equipamento interior

- Home Connect: controlo remoto através da app

Tipo de forno /Modo de aquecimento:

- Forno com micro-ondas com 15 modos de aquecimento: Ar quente 4D, Ar quente suave, Calor superior/ inferior, Calor superior/ inferior suave, Grelhar com ar circulante, Grelhar - grande quantidade, Grelhar - pouca quantidade, Função Pizza, Função coolStart, Calor inferior, Calor intensivo, Assar lentamente, Preaquecer a loiça, Desidratar, Manter quente
- Funções adicionais com vapor: Regenerar, Levedar
- Funções adicionais com micro-ondas: micro-ondas solo, forno combinado com micro-ondas - varioSpeed - até 50% de poupança de tempo
- Amplitude da temperatura 30 °C - 300 °C
- Micro-ondas com tecnologia Inverter; Potência máxima: 800 W; 5 níveis de potência (90 W, 180 W, 360 W, 600 W, 800 W)
- Volume: 67 litros

Limpeza:

- activeClean® - sistema automático de limpeza pirolítica
- Tabuleiro e suportes laterais aptos para limpeza pirolítica
- Porta com vidro interno especial para micro-ondas

Conforto:

- Visor TFT (5,7") - visor TFT táctil com cores e textos, animação gráfica e sons digitais
- Relógio electrónico, com regulação da duração e fim de confecção
- cookControl Plus - receitas e recomendações de confecção
- bakingSensor - Sensor de controlo para cozer pão, bolos, tartes e pizzas
- roastingSensor - termosonda com 3 níveis de medição
- o acessório ideal para os assados
- Funções adicionais:
- Programa automático de descalcificação, Função de secagem
- Sugestão automática da temperatura para cada função
- Indicação da temperatura actual
- Controlo de aquecimento
- Modo sabático
- Aquecimento rápido
- softMove: abertura e fecho suave da porta do forno.
- Iluminação interior por LED, Multinível
- Depósito de água com 1 litro
- Indicação de depósito de água vazio
- Gerador de vapor no exterior da cavidade
- Turbina de arrefecimento
- Ventilador em inox
- Puxador em inox

Sistema de railes

- Equipado com 1 nível de railes telescópicos, aptos para limpeza pirolítica

Acessórios:

- 1 x Tabuleiro esmaltado, 1 x Grelha, 1 x Assadeira universal

Segurança e ambiente:

- Temperatura máxima no vidro da porta: 30 °C
- (Medição do centro da porta após 1 hora de funcionamento do forno, a 180°C no tipo de aquecimento calor superior/ inferior).
- Bloqueio electrónico da porta

- Bloqueio de segurança para crianças
- Desligar automático de segurança do forno
- Indicador de calor residual
- Tecla de início/fim
- Interruptor contacto da porta

Informação técnica:

- Dimensões do aparelho (AxLxP): 595 x 594 x 548 mm
- Dimensões do nicho (AxLxP): 585-595 x 560-568 x 550 mm
- "Por favor consulte o esquema técnico de instalação"
- Potência de ligação 3.6 kW
- Comprimento cabo elétrico: 120 cm

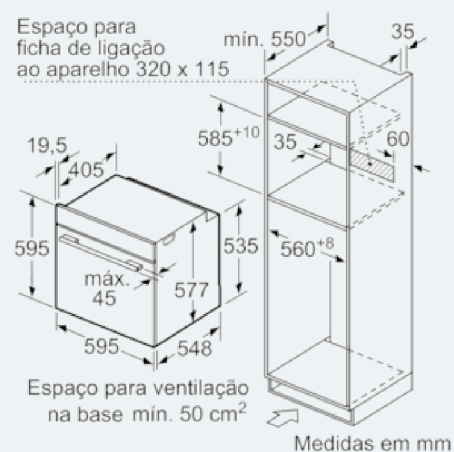
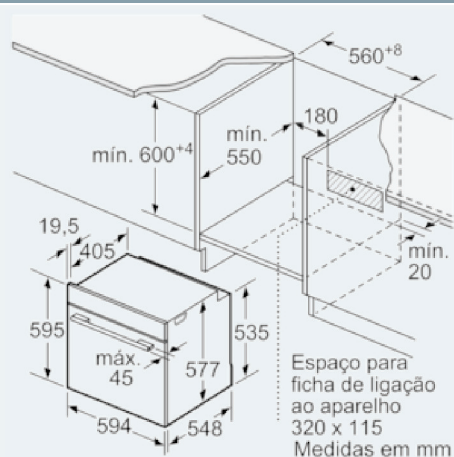
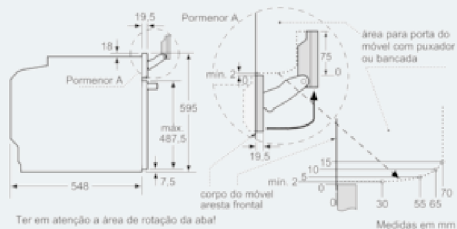
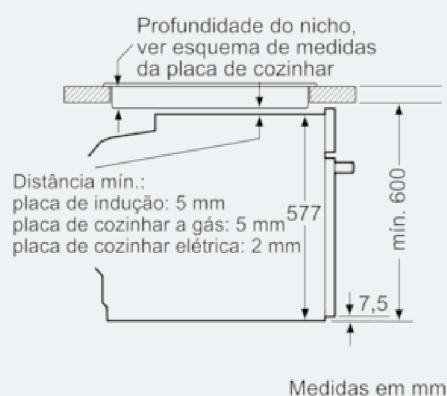
iQ700

HN678G4S6 Inox

Forno combinado com micro-ondas e pulseSteam

Desenhos à escala

Instalação com uma placa de cozinhar.



Se o aparelho for instalado por baixo de uma placa de cozinhar, tem de ser observada a seguinte espessura da bancada (se necessário incl. estrutura inferior).

Tipo de placa	espessura mín. da bancada	
	saliente	plana à superfície
Placa de indução	37 mm	38 mm
Placa de indução de superfície integral	47 mm	48 mm
Placa a gás	30 mm	38 mm
Placa elétrica	27 mm	30 mm