

Serie 4, Combinado de instalação livre, 203 x 70 cm, Look inox KGN497LDF



Acessórios incluídos

1 x Cuvete para cubos de gelo

Combinado com gaveta VitaFresh: mantém os alimentos frescos durante mais tempo.

- **VitaFresh XXL <0°C>**: mantém os alimentos frescos por mais tempo em espaçosas gavetas frigoríficas de climatização controlada..
- **NoFrost**: não voltará a descongelar o congelador manualmente.
- **Parede posterior com sistema MultiAirflow**: circulação homogénea do ar frio que mantém a temperatura constante.
- **PerfectFit**: encoste o frigorífico diretamente à parede ou a outros eletrodomésticos, e poupe espaço.
- Super congelação automático é ativada quando deteta aumento da temperatura, protegendo os alimentos.

Technical data

Classe de eficiência energética: D

Consumo médio anual de energia em kilowatt-hora por ano (kWh/a): 223 kWh/annum

Soma do volume dos compartimentos de congelação: 129 l

Soma do volume dos compartimentos de refrigeração: 311 l

Emissão de ruído aéreo: 35 dB(A) re 1 pW

Classe de emissão de ruído aéreo: B

Tipo de construção: Livre instalação

Opções do painel da porta: Impossível

Altura: 2030 mm

Largura do produto sem pegas desembalado.: 700 mm

Profundidade: 667 mm

Peso líquido: 84,3 kg

Corrente: 10 A

De que lado está montada a porta?: Direita reversível

Frequência: 50 Hz

Comprimento do cabo de alimentação eléctrica: 240 cm

Número de compressores: 1

N.º de circuitos de frio independentes: 2

Ventilador interior da secção do frigorífico: Não

Sentido de abertura da porta reversível: Sim

Número de prateleiras ajustáveis no compartimento de refrigeração: 3

Prateleiras para garrafas: Sim

Tipo de instalação: N/D



4 242005 292042

Serie 4, Combinado de instalação livre, 203 x 70 cm, Look inox KGN497LDF

Combinado com gaveta VitaFresh: mantém os alimentos frescos durante mais tempo.

CONSUMO / CAPACIDADE

- Consumo anual de energia (kWh/ano): 223 kWh/ano
- Classe de eficiência energética: D
- Volume líquido total : 440 litros
- Volume líquido do frigorífico: 311 litros
- Volume líquido do congelador: 129 litros
- Emissão de ruído (dB(A) re 1pW): 35 dB
- Capacidade de congelação (kg/24 h): 11 kg
- Classe Climática: SN-T
- Super congelação
- Tempo de aumento da temperatura: 18 horas

DESIGN

- Porta(s) em Design Inox
- Parede posterior MultiAirflow em branco brilhante
- Puxadores verticais integrados na porta
- Iluminação interior LED com Soft Start

CONFORTO E SEGURANÇA

- NoFrost
- Visualização e controlo electrónico da temperatura, através de visor de LED's
- 2 circuitos de frio independentes com regulação separada da temperatura para Frigorífico e Congelador
- Interruptor super frigorífico.: Sim
- Alarme óptico e acústico de porta aberta
- Alarme óptico e acústico

FRIGORÍFICO

- Sistema Multifrio Laminar
- 5 prateleiras de vidro, 3 ajustáveis em altura
- Suporte para garrafas cromado
- 1 prateleira(s) grande(s) na porta, 3 prateleiras pequenas na porta

CONSERVAÇÃO

- Gaveta VitaFresh ◀0°C▶ ideal para manter carne e peixe frescos durante mais tempo
- Gaveta VitaFresh com regulação de humidade, ideal para frutas e legumes

CONGELADOR

- 3 gavetas transparentes

MEDIDAS

- Aparelho (A x L x P sem puxador): 203 x 70 x 66.7 cm

INFORMAÇÃO TÉCNICA

- Porta com sentido de abertura à direita, permutável
- Pés frontais ajustáveis em altura e rodas traseiras
- Comprimento do cabo de alimentação: 240 cm
- Voltagem: 220 - 240 V

ACESSÓRIOS

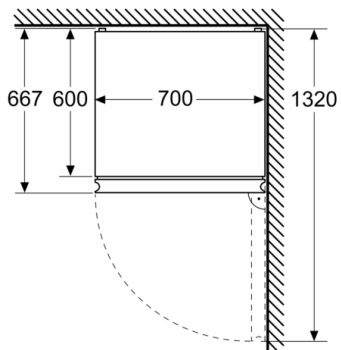
- Suporte para ovos, 1 cuvette para cubos de gelo

Notas:

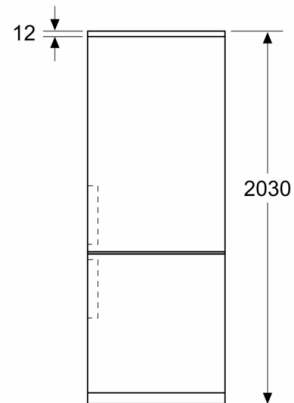
- Com base nos resultados do exame padrão de 24 horas. O consumo real depende da utilização/localização do aparelho.

**Serie 4, Combinado de instalação livre, 203 x
70 cm, Look inox
KGN497LDF**

Medidas em mm



Medidas em mm



Medidas em mm

