

iQ500, Máquina de lavar roupa de integrar, 8 kg, 1200 rpm WI12W327ES



Máquina de Lavar totalmente integrável com motor iQdrive para um funcionamento extremamente eficiente.

- ✓ Máquina de lavar roupa totalmente integrável, com grande variedade de funções e programas. Manuseamento muito fácil e extremamente eficiente.
- ✓ speedPack L – Acelere os programas, ou lave a roupa em apenas 15 minutos.
- ✓ Motor iQdrive, inteligente e silencioso, com garantia de 10 anos, para uma lavagem eficaz e eficiente da roupa.
- ✓ Programas de lavagem controlados por sensor asseguram a utilização mais eficiente possível da água, em função da quantidade e do tipo de roupa, graças ao sistema inteligente de gestão de água: waterPerfect Plus.
- ✓ Tambor com interior iluminado - iluminação LED do tambor.

Equipamento interior

Technical data



iQ500, Máquina de lavar roupa de integrar, 8 kg, 1200 rpm WI12W327ES

Equipamento interior

Etiqueta Eficiência Energética

- Classe de Eficiência Energética¹: C
- Energia² / Água³: 62 kWh / 45 litros
- Capacidade de Carga: 1 - 8 kg
- Classe de Eficiência de Centrifugação: B
- Potência de Centrifugação / Velocidade de Centrifugação^{**}: 400 - 1200 r/min
- Nível de Ruído: 66 dB (A) re 1 pW
- Classe de Eficiência de Ruído: A
- Totalmente integrável

Programas Especiais

- Programas standard: Algodão, Sintético, Delicado, Lã/Lavagem manual
- Programas especiais: camisas/business, escoar água / centrifugação, mix, enxaguamento, express 15 min /express 30 min

Opções

- varioSpeed: programas de lavagem 65% mais curtos ^{***}
- Funções opcionais: início/pausa+carga, redução de velocidade de hidroextracção/sem centrifugação

Conforto e Segurança

- Função de recarga: permite interromper o programa para adicionar roupa esquecida
- Display grande para decurso do programa, centrifugação, tempo residual, 24 h programação de hora de fim e recomendação de carga
- Motor iQdrive, extremamente económico e silencioso, 10 anos de garantia no motor
- 10 anos de garantia no motor, Motor iQdrive, extremamente económico e silencioso
- aquaSecure. Protecção contra fugas de água
- Sistema contínuo de ajuste automático de carga
- Reconhecimento de nível superior de espuma
- Electrónica de controlo de desequilíbrios
- Isolamento sonoro na base do aparelho
- Laterais com design anti-vibração: maior estabilidade e silêncio
- Gaveta de detergente com auto-limpeza
- Separador para detergente líquido
- Sinal acústico de fim de programa
- Óculo de 30 cm de diâmetro com ângulo de abertura de 130 °
- Abertura da porta do móvel permutável
- Gancho de fecho de porta em metal

Informação Técnica

- Base com altura ajustável até: 15 cm
- Base com profundidade ajustável até: 6.5 cm
- Pés traseiros ajustáveis pela parte frontal do aparelho
- Dimensões (AXLxP): 81.8 cm x 59.6 cm x 54.4 cm
- Profundidade: 54.4 cm
- Profundidade incluindo óculo: 57.4 cm
- Profundidade do aparelho com porta aberta: 95.6 cm

¹ Escala de Classes de Eficiência Energética de A a G

² Consumo de energia em kWh de 100 ciclos (no programa Eco 40-60)

³ Consumo de água ponderado em litros por ciclo (no programa Eco 40-60)

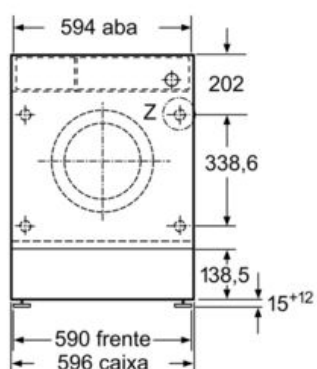
⁴ Duração do programa Eco 40-60

^{**} Valores arredondados

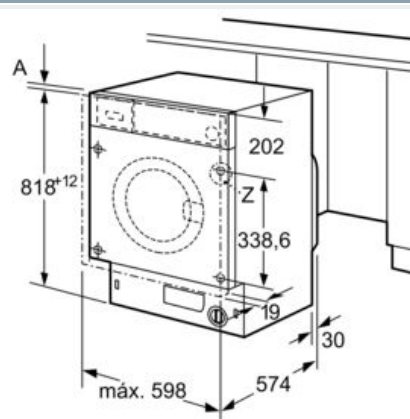
^{***} Comparação entre a duração dos programas Sintéticos 40°C e Sintéticos 40°C + opção varioSpeed ativada

iQ500, Máquina de lavar roupa de integrar, 8 kg, 1200 rpm WI12W327ES

Desenhos à escala

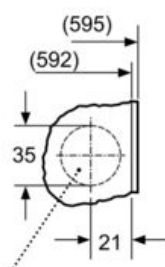


Medidas em mm



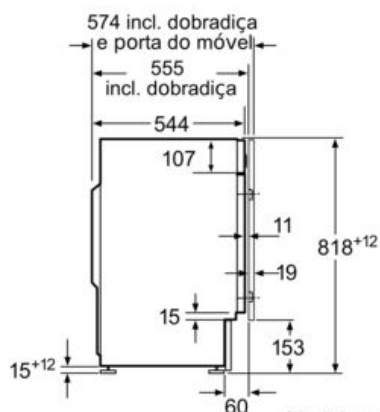
Medidas em mm

Pormenor Z



Orifício perfurado
mín. 12 profundidade

Medidas em mm



Medidas em mm