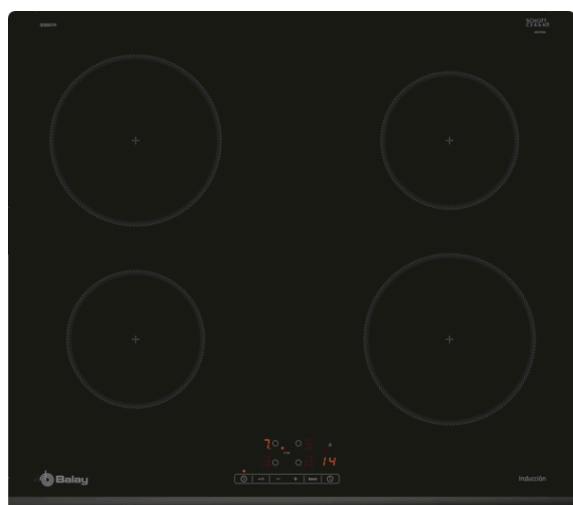


Placa de indução, 60 cm, Preto  
3EB861FR



### 3EB861FR

- Controlo tátil com 17 níveis de potência
- 4 zonas de indução com função Sprint
- 2 zonas de 18 cm
- 2 zonas de 15 cm
- Função Recipiente
- Função Memória
- Função Início automático (identificação da zona)
- Função de Segurança para crianças (com opção de bloqueio permanente ou temporário)
- Desligar de segurança automático da placa
- Função Potência máxima regulável
- Função Silêncio (com possibilidade de desligar os avisos sonoros)
- Indicador de calor residual para cada zona com 2 níveis
- Sistema de fácil instalação
- Potência total da ligação: 4600 W

### Acessórios opcionais

**3AB3030L** Friso de união (placas biseladas)

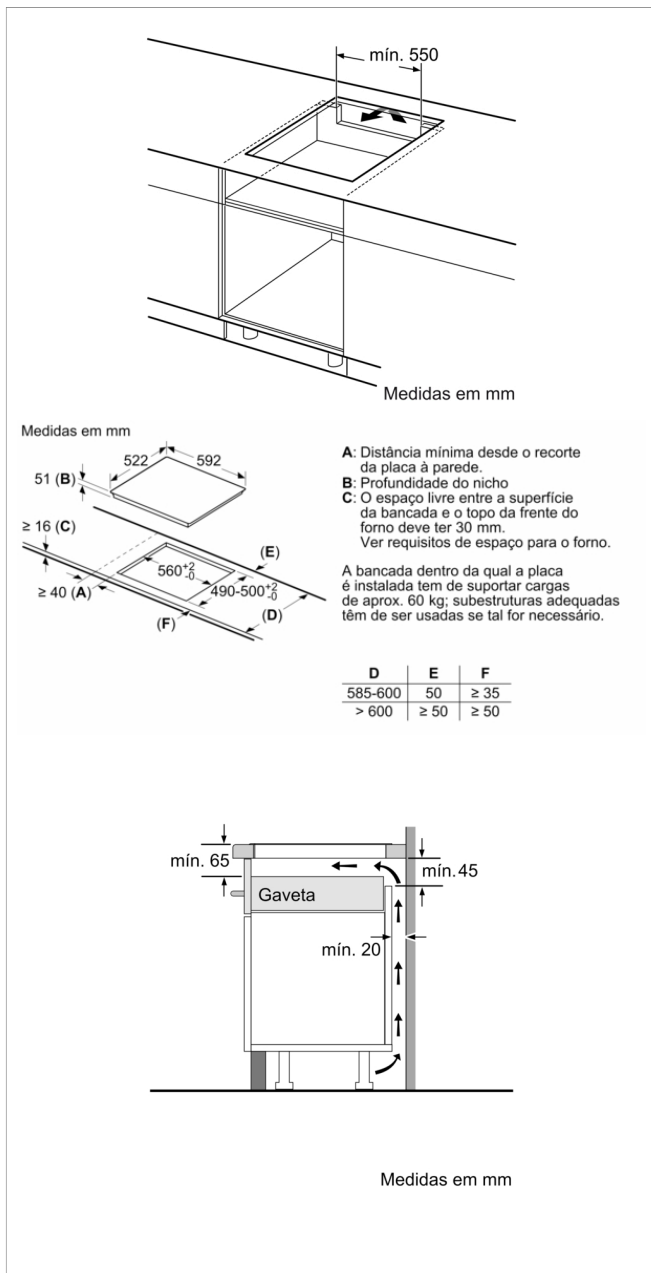
### Acessórios incluídos

**4242006299019**

Control tátil



**Placa de indução, 60 cm, Preto**  
**3EB861FR**



**Características**

**Nome/família do produto:** Disco/queimador vitrocerâmica

**Tipo de construção:** Encastrar

**Entrada de energia:** Eléctrica

**Secção de planos de cozedura/tampos apenas para aparelhos independentes:** 4

**Medidas do nicho para instalação:** 51 x 560-560 x 490-500 mm

**Largura do produto sem pegas desembalado.:** 592 mm

**Dimensões do produto:** 51 x 592 x 522 mm

**Dimensões do produto embalado:** 126 x 753 x 603 mm

**Peso líquido:** 10,0 kg

**Peso bruto:** 11,2 kg

**Indicador de calor residual:** Separado

**Localização do painel de controlo:** Parte frontal da placa

**Material de superfície básico:** Vitrocerâmica

**Cor da superfície:** Preto

**Certificados de aprovação:** AENOR, CE

**Comprimento do cabo de alimentação eléctrica:** 110 cm

**Código EAN:** 4242006299019

**Classificação da ligação eléctrica:** 4600 W

**Voltagem:** 220-240 V

**Frequência:** 50; 60 Hz

**Características de consumo e ligação**

**2022-06-01**