

Blue1 Eco



WATERPLUS


 SHOWER
READY

 FUNÇÃO
ECO EVO

 INSTALAÇÃO
FÁCIL

 DESENHO
ITALIANO

 PACK
ABS


Termoacumulador elétrico / Instalação vertical / função eco evo

B
de F a A+


- ▲ Interior em titânio, cuba com tratamento a 850°C
- ▲ Resistência blindada
- ▲ Controlo de temperatura personalizável
- ▲ Display inteligente: Interface intuitiva com LEDs que indicam eletronicamente a temperatura
- ▲ Isolamento de poliuretano (sem CFC e HCFC)
- ▲ ABS, sistema de segurança electrónica
- ▲ Reset fácil e imediato
- ▲ Ânodo de magnésio de grandes dimensões
- ▲ Válvula de segurança testada a 8 bar
- ▲ Indicador de duche disponível
- ▲ Tecnologia Waterplus: um 16%* mais de água quente
- ▲ Função T-MAX, para fazer face a necessidades inesperadas
- ▲ Função ECO EVO

DADOS TÉCNICOS

BLU1 ECO 80V

Capacidade**	l	80
Potência	W	1.500
Tensão	V	230
Tempo de aquecimento	h. min.	2:47
Temperatura máxima de funcionamento	°C	80
Dispersão Térmica	kWh/24h	1,35
Pressão Máxima de Funcionamento	bar	8
Peso líquido	kg	22
Índice de Protecção	IP	X3

DIMENSÕES

Tubos de entrada/saída	Polegadas	1/2"
a	mm	758
b	mm	163
e	mm	574

BLU1 ECO 80V

80V


Classe Erp AQS

ErP

B

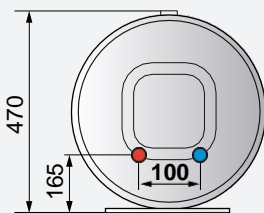
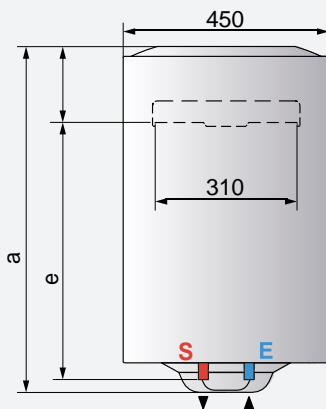
Perfil de consumo

ErP

M

Código	3201630
--------	---------

*Água quente disponível: até 16% mais em modelos eletrónicos. Comparação medida em relação aos resultados V40 à temperatura máxima de funcionamento entre a gama anterior e as novas unidades da tecnologia WaterPlus. ** O valor da capacidade corresponde ao segmento do produto. O volume útil é especificado na documentação técnica.



LEGENDA

E Entrada de água fria G 1/2"

S Saída de água quente G 1/2"