

**Serie 6, Máquina de lavar roupa de integrar, 7 kg, 1200 rpm
WIW24306ES**



Máquina de Lavar Roupa com EcoSilence Drive: usufrua do funcionamento silencioso e da longa durabilidade.

- **EcoSilence Drive™:** um motor silencioso e energeticamente eficiente, com 10 anos de garantia.
- **SpeedPerfect:** limpeza perfeita em até menos 65% do tempo*.
- **Tambor Vario:** Lavagem cuidadosa e eficiente graças à estrutura única do tambor.
- **ActiveWater™Plus:** menos água e menos custos, graças ao sistema automático de adaptação contínua de carga com funcionamento por sensores.
- Display LED Display com programação diferida até 24 horas.

Technical data

Classe de eficiência energética: C

Consumo ponderado de energia em kWh por 100 ciclos de lavagem do programa eco 40-60: 59 kWh

Capacidade máxima em kg: 7,0 kg

O consumo de água do programa eco em litros por ciclo: 43 l

A recolher dados. Aguarde alguns segundos e depois tente cortar e copiar novamente.: 3:10 h

Classe de eficiência de secagem por centrifugação do programa eco 40-60: B

Classe de emissão de ruído aéreo: A

Emissão de ruído aéreo: 64 dB(A) re 1 pW

Tipo de construção: Encastrar

Altura sem tampo: -2 mm

Dimensões do produto: 818 x 596 x 544 mm

Peso líquido: 75,8 kg

Classificação da ligação: 2300 W

Corrente: 10 A

Voltagem: 220-240 V

Frequência: 50 Hz

Certificados de aprovação: CE, VDE

Comprimento do cabo de alimentação eléctrica: 210 cm

De que lado está montada a porta?: À esquerda

Rodas: Não

Código EAN: 4242005348725

Tipo de instalação: Totalmente integrado



4 242005 348725

Serie 6, Máquina de lavar roupa de integrar, 7 kg, 1200 rpm WIW24306ES

Máquina de Lavar Roupa com EcoSilence Drive: usufrua do funcionamento silencioso e da longa durabilidade.

Informação Técnica

- Base com altura ajustável até: 15 cm
- Base com profundidade ajustável até: 6.5 cm
- Medidas A x L x P (cm): 81.8 x 59.6 x 54.4
- Pés traseiros ajustáveis pela parte frontal do aparelho
- ¹ Escala de Classes de Eficiência Energética de A a G
- ² Consumo de energia em kWh de 100 ciclos (no programa Eco 40-60)
- ³ Consumo de água ponderado em litros por ciclo (no programa Eco 40-60)
- ⁴ Duração do programa Eco 40-60
- ** Valores arredondados

Etiqueta Eficiência Energética

- Classe de Eficiência Energética¹: C
- Energia² / Água³: 59 kWh / 43 litros
- Capacidade de Carga: 1 - 7 kg
- Classe de Eficiência de Centrifugação: B
- Potência de Centrifugação / Velocidade de Centrifugação^{**}:
400 - 1200 r/min
- Nível de Ruído: 64 dB (A) re 1 pW
- Classe de Eficiência de Ruído: A
- Totalmente integrável

Programas Especiais

- Escoar Água / Centrifugação, Camisas/Blusas, Rápido/Mix,
Rápido 15/30 min, Lãs, delicado/seda

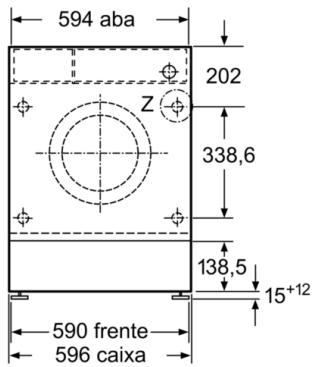
Opções

- Teclas TouchControl: Início/pausa+carga, Redução de
velocidade de centrifugação/sem centrifugação

Conforto e Segurança

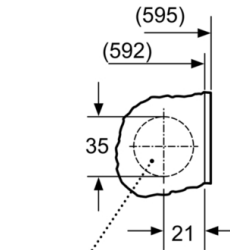
- Função de recarga permite adicionar peças esquecidas
durante o decorrer do programa
- Display grande para decurso do programa, centrifugação,
tempo residual, 24 h programação de hora de fim e
recomendação de carga
- Motor EcoSilence Drive, extremamente económico e
silencioso, 10 anos de garantia no motor
- 10 anos de garantia no motor, Motor EcoSilence Drive,
extremamente económico e silencioso
- AquaSecure. Protecção contra fugas de água
- Sistema contínuo de ajuste automático de carga
- Reconhecimento de nível superior de espuma
- Electrónica de controlo de desequilíbrios
- Isolamento sonoro na base do aparelho
- Laterais com design anti-vibração: maior estabilidade e
silêncio
- Gaveta de detergente com auto-limpeza
- Separador para detergente líquido
- Sinal acústico de fim de programa
- Óculo de 30 cm de diâmetro com ângulo de abertura de 130 °
- Abertura da porta do móvel permutável
- Gancho de fecho de porta em metal

**Serie 6, Máquina de lavar roupa de integrar,
7 kg, 1200 rpm
WIW24306ES**



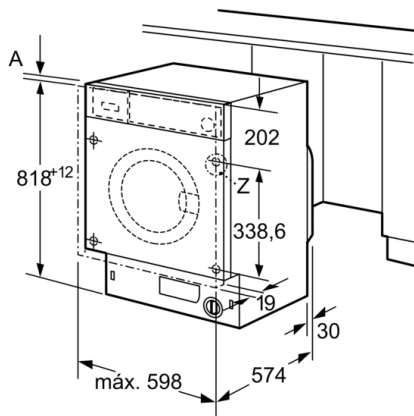
Medidas em mm

Pormenor Z

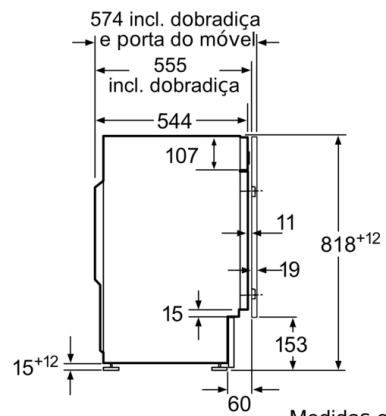


Orifício perfurado
min. 12 profundidade

Medidas em mm



Medidas em mm



Medidas em mm