

**Serie | 6, Máquina de Lavar Roupa,  
Carga Frontal, 9 kg, 1400 rpm  
WUU28T61ES**



**Máquina de lavar roupa com EcoSilence Drive™, com tampo amovível para instalação sob bancada de cozinha. Usufrua de um funcionamento extremamente silencioso e de resultados de lavagem extraordinários.**

- **Melhor eficiência energética, classe A:** poupe energia.
- **EcoSilence Drive™:** um motor silencioso e energeticamente eficiente, com 10 anos de garantia.
- **HigienePlus:** lavagem higiénica, eliminação eficaz de germes até a 40°.
- **SpeedPerfect:** limpeza perfeita em até menos 65% do tempo\*.
- **Tambor Vario:** Lavagem cuidadosa e eficiente graças à estrutura única do tambor.

**Technical data**

Classe de eficiência energética: A

Consumo ponderado de energia em kWh por 100 ciclos de lavagem do programa eco 40-60: 46 kWh

Capacidade máxima em kg: 9,0 kg

O consumo de água do programa eco em litros por ciclo: 48 l

A recolher dados. Aguarde alguns segundos e depois tente cortar e copiar novamente.: 3:48 h

Classe de eficiência de secagem por centrifugação do programa eco 40-60: B

Classe de emissão de ruído aéreo: A

Emissão de ruído aéreo: 71 dB(A) re 1 pW

Tipo de construção: Livre instalação

Altura sem tampo: 25 mm

Dimensões do produto: 845 x 598 x 599 mm

Peso líquido: 73,5 kg

Classificação da ligação: 2300 W

Corrente: 10 A

Voltagem: 220-240 V

Frequência: 50-60 Hz

Certificados de aprovação: CE, VDE

Comprimento do cabo de alimentação eléctrica: 160 cm

De que lado está montada a porta?: À esquerda

Rodas: Não

Código EAN: 4242005318537

Tipo de instalação: Encastre por baixo



4 242005 318537

## Serie | 6, Máquina de Lavar Roupa, Carga Frontal, 9 kg, 1400 rpm WUU28T61ES

**Máquina de lavar roupa com EcoSilence Drive™, com tampo amovível para instalação sob bancada de cozinha. Usufria de um funcionamento extremamente silencioso e de resultados de lavagem extraordinários.**

### Etiqueta Eficiência Energética

- Classe de Eficiência Energética<sup>1</sup>: A
- Energia<sup>2</sup> / Água<sup>3</sup>: 46 kWh / 48 litros
- Capacidade de Carga: 1 - 9 kg
- Classe de Eficiência de Centrifugação: B
- Potência de Centrifugação / Velocidade de Centrifugação<sup>\*\*</sup>: 400 - 1400 r/min
- Nível de Ruído: 71 dB (A) re 1 pW
- Classe de Eficiência de Ruído: A

### Programas Especiais

- Programas standard: Algodão, Sintético, Delicado, Lã/ Lavagem manual
- Programas especiais: Limpeza de manutenção do tambor com aviso tipo lembrete, Camisas/Blusas, roupa escura, Escoar Água / Centrifugação, Rápido/Mix, Sport, Enxaguamento, Edredão, Rápido 15/30 min

### Opções

- SpeedPerfect: Lavagem em profundidade em apenas 1/3 do tempo \*\*\*
- Teclas TouchControl: Engomar Fácil, Pronta, Início/pausa +carga, Seleção da temperatura, SpeedPerfect, Pré-lavagem, Redução de velocidade de centrifugação/sem centrifugação

### Conforto e Segurança

- Função de recarga permite adicionar peças esquecidas durante o decorrer do programa
- Display grande de LED com indicação do decorrer do programa, temperatura, velocidade máx. de centrifugação,

tempo residual e pré-programação de 24 h de fim de programa, recomendação de carga e indicação do consumo

- Volume do tambor: 63 l
- Iluminação interior do tambor por LED's
- Tambor Vario: lavagem cuidadosa e eficiente.
- Programa para limpeza automática de tambor com aviso tipo lembrete
- Óculo com diâmetro de 32 cm com ângulo de abertura de 171°
- Função Pausa+Carga para adicionar roupa mesmo com o programa em curso
- Motor EcoSilence Drive, extremamente económico e silencioso, 10 anos de garantia no motor
- 10 anos de garantia no motor, Motor EcoSilence Drive, extremamente económico e silencioso
- ActiveWater Plus: utilização extremamente eficiente da água mesmo em pequenas cargas de roupa, graças à deteção automática de carga.
- Programa Demo, Indicação de consumo de energia
- Laterais com design anti-vibração: maior estabilidade e silêncio
- Protecção múltipla contra inundações. Protecção contra fugas de água
- Selector rotativo de programas
- Reconhecimento de nível superior de espuma
- Electrónica de controlo de desequilíbrios
- Bloqueio de segurança contra utilização indevida
- Sinal sonoro no final do programa
- Gaveta de detergente com auto-limpeza
- Separador para detergente líquido

### Informação Técnica

- Embutível sob bancada
- Dimensões (AXLxP): 84.5 cm x 59.8 cm x 59.9 cm
- Profundidade: 59.9 cm
- Profundidade incluindo óculo: 63.2 cm
- Profundidade do aparelho com porta aberta: 106.3 cm
- Acessório opcional: Chapa de proteção contra humidade para instalação sob bancada (ver Acessórios Extra)

<sup>1</sup> Escala de Classes de Eficiência Energética de A a G

<sup>2</sup> Consumo de energia em kWh de 100 ciclos (no programa Eco 40-60)

<sup>3</sup> Consumo de água ponderado em litros por ciclo (no programa Eco 40-60)

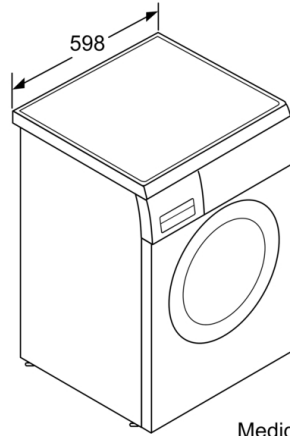
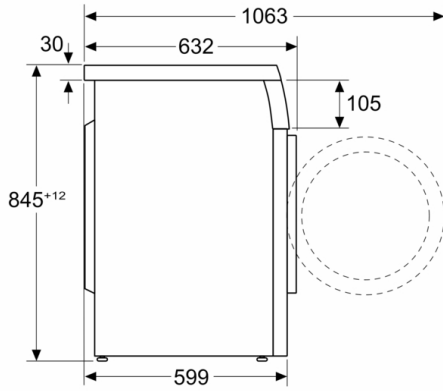
<sup>4</sup> Duração do programa Eco 40-60

\*\* Valores arredondados

\*\*\* Comparação entre a duração do programa Sintéticos 40°C e a duração do programa Sintéticos 40°C + opção SpeedPerfect ativada

**Serie | 6, Máquina de Lavar Roupa, Carga Frontal, 9 kg, 1400 rpm  
WUU28T61ES**

Medidas em mm



Medidas em mm