

**Serie | 6, Máquina de Lavar Roupa,
Carga Frontal, 9 kg, 1400 rpm
WGG14401EP**



Resultados perfeitos com consumos mínimos de energia e água, graças à classe energética A e ActiveWater Plus.

- **EcoSilence Drive™:** um motor silencioso e energeticamente eficiente, com 10 anos de garantia.
- **AllergyPlus:** desenvolvido especialmente para pessoas com pele sensível ou que sofrem de alergias.
- **SpeedPerfect:** limpeza perfeita em até menos 65% do tempo*.
- **Tambor Vario:** Lavagem cuidadosa e eficiente graças à estrutura única do tambor.
- **ActiveWater™Plus:** menos água e menos custos, graças ao sistema automático de adaptação contínua de carga com funcionamento por sensores.

Technical data

Classe de eficiência energética: A

Consumo ponderado de energia em kWh por 100 ciclos de lavagem do programa eco 40-60: 46 kWh

Capacidade máxima em kg: 9,0 kg

O consumo de água do programa eco em litros por ciclo: 48 l

A recolher dados. Aguarde alguns segundos e depois tente cortar e copiar novamente.: 3:48 h

Classe de eficiência de secagem por centrifugação do programa eco 40-60: B

Classe de emissão de ruído aéreo: A

Emissão de ruído aéreo: 71 dB(A) re 1 pW

Tipo de construção: Livre instalação

Altura sem tampo: 3 mm

Dimensões do produto: 848 x 598 x 588 mm

Peso líquido: 68,9 kg

Classificação da ligação: 2300 W

Corrente: 10 A

Voltagem: 220-240 V

Frequência: 50-60 Hz

Certificados de aprovação: CE, VDE

Comprimento do cabo de alimentação eléctrica: 160 cm

De que lado está montada a porta?: À esquerda

Rodas: Não

Código EAN: 4242005323609

Tipo de instalação: Livre instalação



Serie | 6, Máquina de Lavar Roupa, Carga Frontal, 9 kg, 1400 rpm WGG14401EP

Resultados perfeitos com consumos mínimos de energia e água, graças à classe energética A e ActiveWater Plus.

Etiqueta Eficiência Energética

- Classe de Eficiência Energética¹: A
- Energia² / Água³: 46 kWh / 48 litros
- Capacidade de Carga: 1 - 9 kg
- Classe de Eficiência de Centrifugação: B
- Potência de Centrifugação / Velocidade de Centrifugação⁴: 400 - 1400 r/min
- Nível de Ruído: 71 dB (A) re 1 pW
- Classe de Eficiência de Ruído: A

Programas Especiais

- Programas standard: Algodão, Sintético, Delicado, Lã/ Lavagem manual
- Programas especiais: Anti Alergias, Limpeza de manutenção do tambor com aviso tipo lembrete, Roupa Escura, Escoar Água / Centrifugação, Rápido/Mix, Sport, Enxaguamento, Rápido 15/30 min

Opções

- SpeedPerfect: Lavagem em profundidade em apenas 1/3 do tempo ***
- Sistema automático de remoção de nódoas Permite seleccionar 4 tipos de nódoas diferentes - comutável com os principais programas
- Teclas TouchControl: Engomar Fácil, Pronta, Opção Nódoas, Mais água, Início/pausa+carga, Selecção da temperatura, SpeedPerfect, Redução de velocidade de centrifugação/sem centrifugação

Conforto e Segurança

- Função de recarga permite adicionar peças esquecidas durante o decorrer do programa
- Display LED touchControl para indicação do estado do programa, velocidade de centrifugação, tempo residual do programa e pré-programação do início do programa 24 h e

recomendação de carga. 24 h e recomendação de carga. 24 h e recomendação de carga. 24 h e recomendação de carga.

- Volume do tambor: 63 l
- Iluminação interior do tambor: não
- Tambor Vario: lavagem cuidadosa e eficiente.
- Programa para limpeza automática de tambor com aviso tipo lembrete
- Óculo com diâmetro de 32 cm com ângulo de abertura de 160°
- Função Pausa+Carga para adicionar roupa mesmo com o programa em curso
- Motor EcoSilence Drive, extremamente económico e silencioso, 10 anos de garantia no motor
- 10 anos de garantia no motor, Motor EcoSilence Drive, extremamente económico e silencioso
- ActiveWater Plus: utilização extremamente eficiente da água mesmo em pequenas cargas de roupa, graças à deteção automática de carga.
- Programa Demo, Sistema automático de remoção de nódoas
- Laterais com design anti-vibração: maior estabilidade e silêncio
- Protecção múltipla contra inundações. Protecção contra fugas de água
- Selector rotativo de programas
- Reconhecimento de nível superior de espuma
- Electrónica de controlo de desequilíbrios
- Bloqueio de segurança contra utilização indevida
- Sinal sonoro no final do programa
- Gaveta de detergente com auto-limpeza
- Separador para detergente líquido

Informação Técnica

- Pode ser colocado sob bancadas com 85 cm de altura
- Dimensões (AXLxP): 84.8 cm x 59.8 cm x 58.8 cm
- Profundidade: 58.8 cm
- Profundidade incluindo óculo: 63.2 cm
- Profundidade do aparelho com porta aberta: 104.9 cm

¹ Escala de Classes de Eficiência Energética de A a G

² Consumo de energia em kWh de 100 ciclos (no programa Eco 40-60)

³ Consumo de água ponderado em litros por ciclo (no programa Eco 40-60)

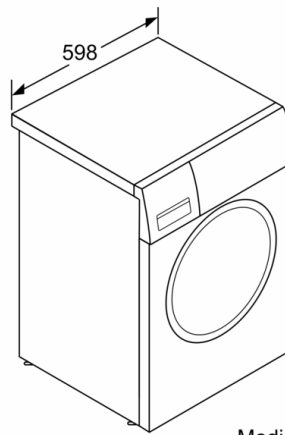
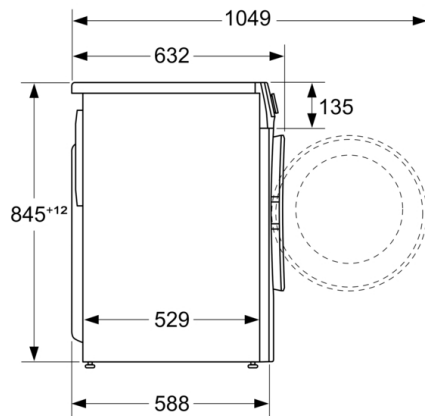
⁴ Duração do programa Eco 40-60

** Valores arredondados

*** Comparação entre a duração do programa Sintéticos 40°C e a duração do programa Sintéticos 40°C + opção SpeedPerfect ativada

**Serie | 6, Máquina de Lavar Roupa, Carga Frontal, 9 kg, 1400 rpm
WGG14401EP**

medidas em mm



Medidas em mm