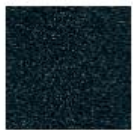




CILINDROS DE COMPOSTO DE QUARTZO

PINTURA DE ALTA RESISTÊNCIA

CORES



PRETO METÁLICO



BEGE-AREIA

\* cores aproximadas dependendo da qualidade de impressão.

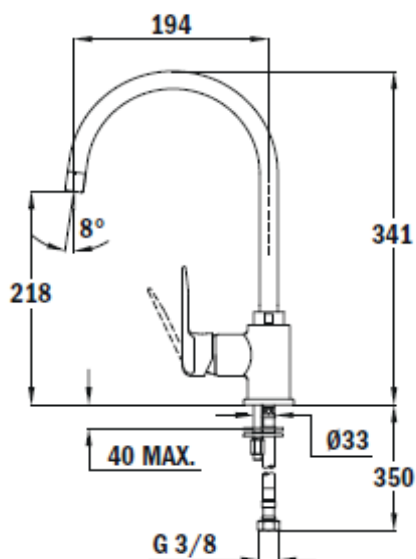
## Características

### Misturadora de cano alto

- Cano giratório
- Filtro anti calcário
- Cartucho de discos cerâmicos
- Tubos de alimentação flexíveis



## Desenho Técnico



## Cor

## Código

## EAN

Preto Metálico	510091	8421152069479
Bege Areia	510092	8421152069462
Rosa	53.995.12.0FP	8421152137116
Laranja	53.995.12.0FA	8421152137079
Amarelo	53.995.12.0FY	8421152137130
Azul	53.995.12.0FB	8421152137086
Cinza	53.995.12.0FM	8421152137093
Preto	53.995.12.0FN	8421152137109
Branco	53.995.12.0FW	8421152137123

*Prazo de entrega sujeito a confirmação pelo departamento comercial.*