

Máquina de Lavar Roupa, Carga Frontal, 9 kg, 1200 rpm
3TS993XT



3TS993XT

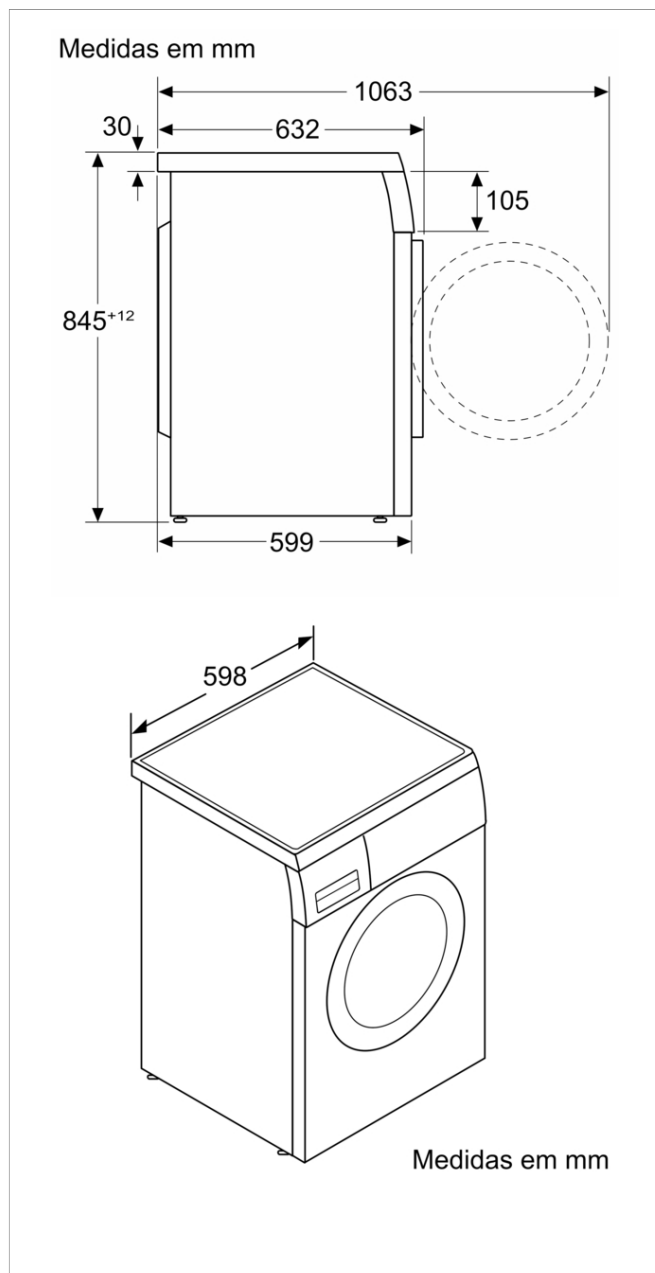
- Classe de Eficiência Energética A (numa escala de eficiencia energética de A a G)*
- Motor ExtraSilencio com 10 anos de garantia
- Sensor de débito de água para optimização do consumo
- Capacidade de carga: 9 kg
- Selector de velocidade de centrifugação de 1200 a 400 com exclusão de centrifugação
- Display grande de LED com teclas por sensor
- Indicação electrónica do tempo restante, estado programa e fim diferido Regulação de fim diferido até 24 horas
- Programas especiais: Camisas, outdoor/impermeabilização, Rápido/Mix, Super rápido 15/30 min., Roupa Escura
- Funções adicionais: Pausa+Carga, menos ferro
- Fecho Conforto
- Sistema automático de distribuição da roupa no tambor: 3G
- Separador para detergente líquido
- Tambor Variosoft para lavagens especialmente cuidadosas
- Paineis laterais com design anti-vibração
- Protecção múltipla contra inundações. Protecção contra fugas de água
- Segurança para crianças

Acessórios incluídos

4242006302276



**Máquina de Lavar Roupa, Carga Frontal, 9 kg, 1200 rpm
3TS993XT**



Características

Classe de eficiência energética: A

Consumo ponderado de energia em kWh por 100 ciclos de lavagem

do programa eco 40-60: 46 kWh

Capacidade máxima em kg: 9,0 kg

O consumo de água do programa eco em litros por ciclo: 48 l

A recolher dados. Aguarde alguns segundos e depois tente cortar e copiar novamente.: 3:48 h

Classe de eficiência de secagem por centrifugação do programa eco 40-60: B

Classe de emissão de ruído aéreo: A

Emissão de ruído aéreo: 71 dB(A) re 1 pW

Tipo de construção: Livre instalação

Altura sem tampo: 25 mm

Dimensões do produto: 845 x 598 x 599 mm

Peso líquido: 73,5 kg

Classificação da ligação: 2300 W

Corrente: 10 A

Voltagem: 220-240 V

Frequência: 50-60 Hz

Certificados de aprovação: CE, VDE

Comprimento do cabo de alimentação eléctrica: 160 cm

De que lado está montada a porta?: À esquerda

Rodas: Não

Power consumption standby/network: Por favor, consulte o livro de instruções para saber como desligar a função WiFi.: W

en: Time auto-standby/network: min

Código EAN: 4242006302276

Repair index:

Tipo de instalação: Encastre por baixo

Características de consumo e ligação

2022-05-26