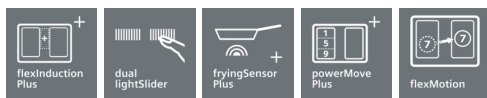
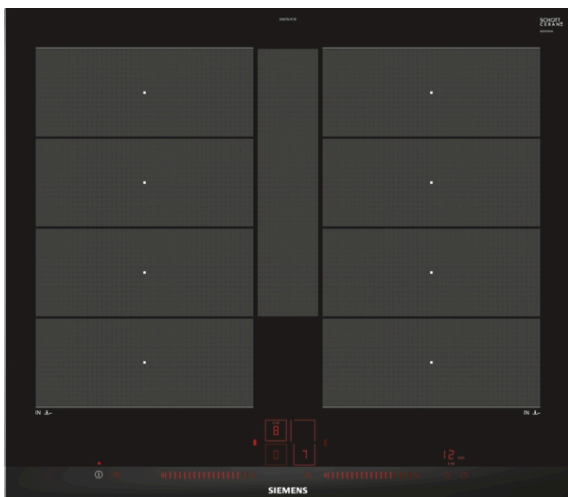


## iQ700, Placa de indução, 60 cm, Preto EX675LYC1E



A inovadora placa de indução flexInduction - para a máxima flexibilidade a cozinhar.

- ✓ flexInduction Plus – Zona de confeitura inteligente e extensível que se adapta aos seus recipientes
- ✓ dual lightSlider – Basta tocar e deslizar para controlar a sua placa.
- ✓ fryingSensor Plus – Acabou-se a comida#queimada.
- ✓ Controle o nível ao mover o recipiente - powerMove.
- ✓ flexMotion: mova livremente os recipientes pela placa, sem perder o nível de potência selecionado.

### Equipamento interior

#### Technical data

Nome/família do produto : Disco/queimador vitrocerâmica

Tipo de construção : Encastrar

Entrada de energia : Eléctrica

Secção de planos de cozedura/tampas apenas para aparelhos independentes : 4

Medidas do nicho para instalação : 51 x 560-560 x 490-500 mm

Largura do produto sem pegadas desmontado. : 602 mm

Dimensões do produto : 51 x 602 x 520 mm

Dimensões do produto embalado : 126 x 753 x 603 mm

Peso líquido : 15,0 kg

Peso bruto : 16,2 kg

Indicador de calor residual : Separado

Localização do painel de controlo : Parte frontal da placa

Material de superfície básico : Vitrocerâmica

Cor da superfície : Preto

Certificados de aprovação : AENOR, CE

Comprimento do cabo de alimentação eléctrica : 110 cm

Código EAN : 4242003715291

Classificação da ligação eléctrica : 7400 W

Voltagem : 220-240 V

Frequência : 50; 60 Hz

### Acessórios opcionais

|          |                                 |
|----------|---------------------------------|
| HZ394301 | Friso de união (design Comfort) |
| HZ390522 | Grelhador (flexInduction)       |
| HZ390512 | Teppan Yaki (flexInduction)     |



## iQ700, Placa de indução, 60 cm, Preto EX675LYC1E

### Equipamento interior

- 60 cm: espaço para 4 tachos e frigideiras.

#### Flexibilidade das zonas de cozedura

- 2 FlexZones (com zona alargada): independentemente do seu tamanho ou formato, na zona de 40cm pode colocar os seus recipientes onde e como quiser.
- Zona de cozedura frente esquerda: 225 mm, 190 mm, 2.2 kW (potência máxima 3.7 kW)
- Zona de cozedura atrás esquerda: 225 mm, 190 mm, 2.2 kW (potência máxima 3.7 kW)
- Zona de cozedura atrás direita: 225 mm, 190 mm, 2.2 kW (potência máxima 3.7 kW), 225 mm, 190 mm, 2.2 kW (potência máxima 3.7 kW)
- Zona de cozedura frente direita: 190 mm, 225 mm, 2.2 kW (potência máxima 3.7 kW)

#### Conforto

- Controlo dual lightSlider: controlo táctil da potência através das duas barras iluminadas (invisível quando desligado)).
- 17 níveis de potência: para uma maior precisão no ajuste do calor (9 níveis principais e 8 níveis intermediários).
- Manter quente: um nível baixo pré-programado que mantém os seus pratos quentes.
- Temporizador com desconexão automática para todas as zonas
- : desliga automaticamente a zona de cozedura assim que o tempo programado terminar (p.e. para cozer ovos).
- Temporizador
- : emite um sinal assim que o tempo programado terminar(p.e. para cozer massa).
- Cronómetro
- : indica o tempo que passou após o início do temporizador (p.e. para cozer batatas).

#### Poupança de tempo & eficiência

- Função powerBoost em todas as zonas
- : ferve a água mais rápido pois tem 50% mais energia que no nível máximo standard.
- Função shortBoost: aquece a frigideira mais rápido do que no nível máximo standard, protegendo o seu revestimento.
- Função powerMove Plus: 3 passos: aumente ou diminua o nível de potência com o simples deslocar do recipiente para a frente ou para trás.
- Função flexMotion: desloque o recipiente para uma outra zona da placa e, com um simples toque num botão, transfira todas as regulações anteriores para a nova zona.
- Função quickStart: ao ser ligada, a placa seleciona automaticamente a zona com o recipiente (quando desligada).
- Função reStart: no caso da placa se desligar acidentalmente, recupera todas as regulações anteriores ao ligar novamente a placa durante os 4 segundos seguintes.

#### Assistente de cozinha

- Função fryingSensor Plus com 5 níveis de temperatura: evite um aquecimento desadequado com a regulação automática da temperatura do sensor integrado.

#### Design

- Design Comfort com perfis laterais

#### Segurança

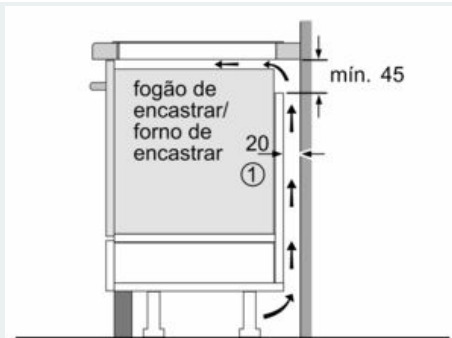
- Indicador de calor residual para cada zona com 2 níveis: indica se as zonas de cozedura ainda estão muito quentes ou quentes.
- Segurança para crianças: evita uma ligação acidental da placa.
- Proteção para limpeza: limpe líquidos derramados sem alterar acidentalmente as regulações da sua placa (bloqueia todos os botões durante 30 segundos).
- Interruptor principal: desliga todas as zonas de cozedura ao toque de um botão.
- Corte de segurança: por razões de segurança, o aquecimento é interrompido após detetar um determinado tempo sem interação (personalizável).
- Indicação do consumo de energia no display (des/activável): indica o consumo de eletricidade durante o último processo de cozedura.

#### Instalação

- Dimensões do produto (AxLxP mm): 51 x 602 x 520
- Dimensões do nicho para a instalação (AxLxP mm) : 51 x 560 x (490 - 500)
- Espessura mínima da bancada: 16 mm
- Potência de ligação: 7.4 kW
- Potência máxima regulável: se necessário, limite a potência máxima (dependendo da proteção dos fusíveis da instalação elétrica).
- Comprimento do cabo de ligação: 1.1 m, Cabo incluído na embalagem

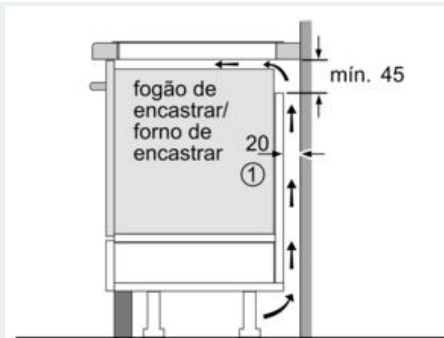
## iQ700, Placa de indução, 60 cm, Preto EX675LYC1E

Desenhos à escala



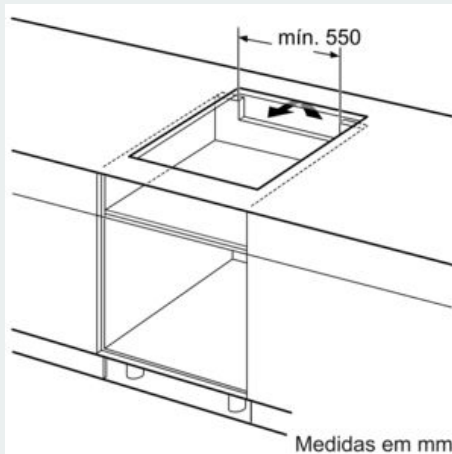
① É necessário prever um espaço para ventilação.

Medidas em mm

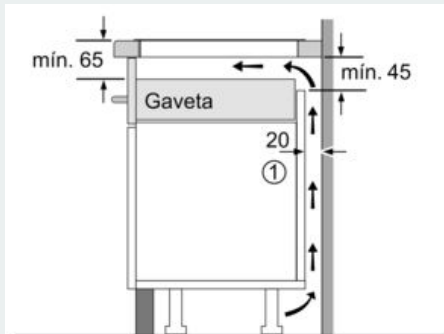


① É necessário prever um espaço para ventilação.

Medidas em mm



Medidas em mm



① Espaço para ventilação tem de estar previsto.

Medidas em mm

Medidas em mm

A: Distância mínima desde o recorte da placa à parede.  
 B: Profundidade do nicho  
 C: O espaço livre entre a superfície da bancada e o topo da frente do forno deve ter 30 mm. Ver requisitos de espaço para o forno.  
 A bancada dentro da qual a placa é instalada tem de suportar cargas de aprox. 60 kg; subestruturas adequadas têm de ser usadas se tal for necessário.

| D       | E    | F    |
|---------|------|------|
| 585-600 | 50   | ≥ 35 |
| > 600   | ≥ 50 | ≥ 50 |