

**Serie | 8, Forno integrável com função vapor, 60 x 60 cm, Inox HRG635BS1**



**Acessórios incluídos**

1 x Tabuleiro esmaltado  
1 x Grelha  
1 x Assadeira universal

**Acessórios opcionais**

HEZ327000 : Set pedra pizza e pá em madeira  
HEZ530000 : 2 tabuleiros twin  
HEZ532010 : Tabuleiro com revestimento antiaderente

**O forno com AutoPilot e função vapor AddedSteam: prepara automaticamente as refeições e com o resultado esperado - crocante por fora e suculenta por dentro.**

- **Função vapor AddedSteam:** ao adicionar vapor, os alimentos ficam mais crocantes no exterior e suculento no interior.
- **Ar quente 4D:** distribuição uniforme do calor para resultados perfeitos - em qualquer nível.
- **Visor TFT:** fácil de utilizar graças ao assistente de controlo intuitivo com textos e símbolos.
- **EcoClean Direct:** limpeza facilitada graças a um revestimento especial da parede posterior que absorve a gordura.
- **Assistente de limpeza:** opção de limpeza com água que facilita a limpeza do forno, para situações de sujidade muito ligeira.

**Technical data**

Cor frontal do material : Inox  
Tipo de construção : Encastrar  
Sistema de limpeza incluído : Hidrolítico, partes catalíticas  
Medidas do nicho para instalação : 585-595 x 560-568 x 550 mm  
Dimensões do produto : 595 x 594 x 548 mm  
Dimensões do produto embalado : 670 x 680 x 670 mm  
Material do painel de controlo : Inox  
Material da porta : Vidro  
Peso líquido : 40,8 kg  
Volume útil (da cavidade) - cavidade 1 : 71 l  
Método de cozedura : , ar quente 4D, Ar quente ECO, Calor inferior, Calor superior/inferior, Descongelamento, Estufar lentamente, Fase para pizzas, Grelhador com circ. de ar, Grelhador de grande superfície, Grelhador de peq. superfície, Manter quente, pré-aquecimento  
Controlo de temperatura : Electrónicos  
Quantidade de luzes interiores : 3  
Certificados de aprovação : CE, VDE  
Comprimento do cabo de alimentação eléctrica : 120 cm  
Código EAN : 4242002917115  
Número de cavidades - (2010/30/CE) : 1  
Classe de Eficiência Energética - (2010/30/EC) : A+  
Energy consumption per cycle conventional (2010/30/EC) : 0,87 kWh/cycle  
Energy consumption per cycle forced air convection (2010/30/EC) : 0,69 kWh/cycle  
Índice de Eficiência Energética (2010/30/EC) : 81,2 %  
Classificação da ligação : 3600 W  
Corrente : 16 A  
Voltagem : 220-240 V  
Frequência : 60; 50 Hz  
Tipo de ficha : Ficha Schuko/Gardy c/ terra



## Serie | 8, Forno integrável com função vapor, 60 x 60 cm, Inox HRG635BS1

**O forno com AutoPilot e função vapor AddedSteam: prepara automaticamente as refeições e com o resultado esperado - crocante por fora e suculenta por dentro.**

### Tipo de forno /Modo de aquecimento:

- Forno com 13 modos de aquecimento: Ar quente 4D, Ar quente suave, Calor superior/ inferior, Calor superior/ inferior suave, Grelhar com ar quente, Grelhar-grande quantidade, Grelhar-pouca quantidade, Função Pizza, Calor inferior, Assar lentamente, Descongelar, Preaquecer a loiça, Manter quente
- Funções adicionais com vapor: Regenerar, Levedar
- Amplitude de temperatura 30 °C - 300 °C
- Volume: 71 litros

### Sistema de rails

- Número de níveis de forno para colocar tabuleiro ou grelha: 5

### Design:

- Comando circular
- Cavidade interior em esmalte antracite

### Limpeza:

- EcoClean Direct na parede posterior: parede posterior
- Assistente de limpeza (hidrólise manual)
- Interior da porta em vidro

### Conforto:

- Visor TFT 2,5" - colorido com exibição de textos e com botões touch
- Relógio eletrônico com hora, alarme, programação do tempo de início e fim de cozedura
- Sugestão automática da temperatura para cada função  
Indicação da temperatura atual  
Controlo da evolução do aquecimento  
Modo sabático AutoPilot
- AutoPilot 20 programas automáticos
- Porta do forno com abertura rebatível, SoftClose - fecho compensado da porta, SoftOpen - abertura da porta amortizada
- Puxador em inox
- AutoPilot: Programas automáticos
- Preaquecimento rápido automático
- Iluminação interior por LED  
Multinível
- Depósito de água com 1 litro
- Indicação de depósito de água vazio
- Gerador de vapor no exterior da cavidade
- Turbina de arrefecimento

### Acessórios:

- Acessórios: Tabuleiro esmaltado, Grelha, Assadeira universal

### Segurança e ambiente:

- Temperatura máxima do vidro de 40°C  
(Medição do centro da porta após 1 hora de funcionamento do forno, a 180°C no tipo de aquecimento calor superior/ inferior).
- Bloqueio de segurança  
Desligar automático  
Indicação de calor residual  
Tecla de início/fim  
Interruptor contacto da porta

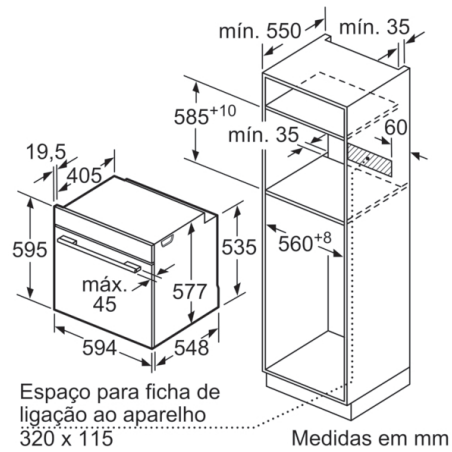
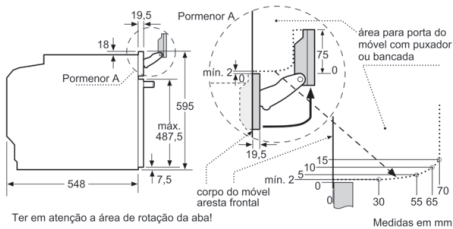
### Informação técnica:

- Comprimento cabo elétrico: 120 cm
- Tensão nominal: 220 - 240 V
- Potência de ligação 3.6 kW
- Classe de eficiência energética: A+(numa escala de classes de eficiência energética de A+++ até D)  
Consumo de energia por ciclo na função de aquecimento convencional: 0.87 kWh  
Número de cavidades: 1  
Fonte de energia: elétrica  
Volume da cavidade: 71 litros

### Medidas:

- Dimensões do aparelho (AxLxP): 595 x 594 x 548 mm
- Dimensões do nicho (AxLxP): 585-595 x 560-568 x 550 mm
- "Por favor consulte o esquema técnico de instalação"
- Recomendamos que escolha produtos complementares da SER8, para assegurar uma combinação harmoniosa a nível de design.

**Serie | 8, Forno integrável com função vapor,  
60 x 60 cm, Inox  
HRG635BS1**



Se o aparelho for instalado por baixo de uma placa de cozinhar, tem de ser observada a seguinte espessura da bancada (se necessário incl. estrutura inferior).

Tipo de placa	espessura mín. da bancada	
	saliente	plana à superfície
Placa de indução	37 mm	38 mm
Placa de indução de superfície integral	47 mm	48 mm
Placa a gás	30 mm	38 mm
Placa elétrica	27 mm	30 mm

