

**Serie | 8, Forno com função vapor, 60 x 60 cm, Inox HSG636ES1**



A+



**Acessórios incluídos**

1 x Tabuleiro esmaltado  
1 x Grelha  
1 x Assadeira universal

**Acessórios opcionais**

HEZ530000 : 2 tabuleiros twin  
HEZ532010 : Tabuleiro com revestimento antiaderente  
HEZ638D30 : Raíles telescópicos com 3 níveis

**O forno a vapor com PerfectBake e PerfectRoast: tenha resultados perfeitos de forma automática.**

- **PerfectBake:** a forma mais fácil de obter resultados de cozedura sempre perfeitos.
- **PerfectRoast:** medição precisa da temperatura interior do alimento para um assado perfeito.
- **Função vapor 100%:** alimentos cozinhados de forma suave e saudável
- **Função vapor AddedSteam:** ao adicionar vapor, os alimentos ficam mais crocantes no exterior e suculento no interior.
- **Ar quente 4D:** distribuição uniforme do calor para resultados perfeitos - em qualquer nível.

**Technical data**

Cor frontal do material : Inox

Tipo de construção : Encastrar

Tipo de abertura da porta : Descendente

Medidas do nicho para instalação : 585-595 x 560-568 x 550 mm

Dimensões do produto embalado : 675 x 660 x 690 mm

Material do painel de controlo : Inox

Material da porta : Vidro

Peso líquido : 41,5 kg

Certificados de aprovação : CE, VDE

Comprimento do cabo de alimentação eléctrica : 120 cm

Código EAN : 4242002789118

Corrente : 16 A

Voltagem : 220-240 V

Frequência : 60; 50 Hz

Tipo de ficha : Ficha Schuko/Gardy c/ terra

Certificados de aprovação : CE, VDE

Número de cavidades - (2010/30/CE) : 1

Volume útil (da cavidade) - NOVO (2010/30/CE) : 71 l

Classe de Eficiência Energética - (2010/30/EC) : A+

Energy consumption per cycle conventional (2010/30/EC) : 0,87 kWh/cycle

Energy consumption per cycle forced air convection (2010/30/EC) : 0,69 kWh/cycle

Índice de Eficiência Energética (2010/30/EC) : 81,2 %



## Serie | 8, Forno com função vapor, 60 x 60 cm, Inox HSG636ES1

### O forno a vapor com PerfectBake e PerfectRoast: tenha resultados perfeitos de forma automática.

#### Tipo de forno /Modo de aquecimento:

- Forno multifunções FullSteam com 12 modos de aquecimento: Ar quente 4D, Ar quente suave, Calor superior/ inferior, Calor superior/ inferior suave, Grelhar com ar quente, Grelhar-grande quantidade, Grelhar-pouca quantidade, Função Pizza, Calor inferior, Assar lentamente, Preaquecer a loiça, Manter quente
- Funções adicionais com vapor: Vapor 100%, Regenerar, Levedar, Descongela
- Amplitude da temperatura 30 °C - 250 °C
- Volume: 71 litros

#### Sistema de railes

- Número de níveis de forno para colocar tabuleiro ou grelha: 5

#### Design:

- Comando circular
- Cavidade interior em esmalte antracite

#### Limpeza:

- EcoClean Direct na parede posterior: parede posterior
- Assistente de limpeza (hidrólise manual)
- Interior da porta em vidro

#### Conforto:

- 3 visores TFT 2,5" - coloridos com exibição de gráficos e com função de toque direto
- Relógio eletrônico com hora, alarme, programação do tempo de início e fim de cozedura
- Sugestão automática da temperatura para cada função Indicação da temperatura atual Controlo da evolução do aquecimento Modo sabático Termo sonda
- Funções adicionais: Programa automático de descalcificação, Calibração automática do ponto ebulição, Função de secagem
- Porta do forno com abertura rebatível, SoftClose - fecho compensado da porta, SoftOpen - abertura da porta amortizada
- Puxador em inox
- Função Assist - assistente de cozinha com receitas e recomendações de confeção
- PerfectBake - sensor de cozedura, ideal para pão, bolos, tartes, folhados. PerfectRoast - termo sonda PLUS com 3 níveis de medição
- Preaquecimento rápido automático
- Iluminação interior por LED
- Depósito de água com 1 litro
- Indicação de depósito de água vazio
- Gerador de vapor no exterior da cavidade
- Turbina de arrefecimento

#### Acessórios:

- Acessórios: M\*\*0127, M\*\*0126, M\*\*0129, Assadeira universal, Tabuleiro esmaltado, Grelha

#### Segurança e ambiente:

- Temperatura máxima do vidro de 40°C (Medição do centro da porta após 1 hora de funcionamento do forno, a 180°C no tipo de aquecimento calor superior/ inferior).
- Bloqueio de segurança Desligar automático Indicação de calor residual Tecla de início/fim Interruptor contacto da porta

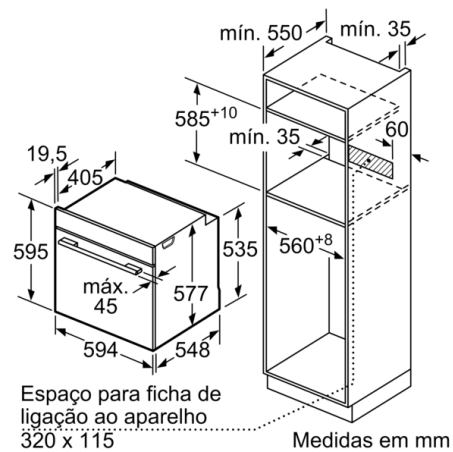
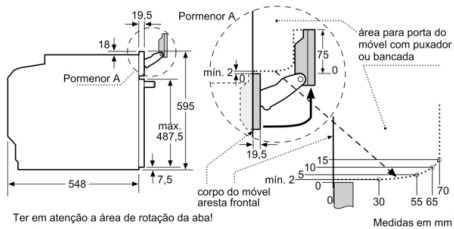
#### Informação técnica:

- Comprimento cabo elétrico: 120 cm
- Tensão nominal: 220 - 240 V
- Potência de ligação 3.6 kW
- Classe de eficiência energética: A+(numa escala de classes de eficiência energética de A+++ até D) Consumo de energia por ciclo na função de aquecimento convencional:0.87 kWh Número de cavidades: 1 Fonte de energia: elétrica Volume da cavidade:71 litros

**Medidas:**

- Dimensões do aparelho (AxLxP): 595 x 594 x 548 mm
- Dimensões do nicho (AxLxP): 585-595 x 560-568 x 550 mm
- "Por favor consulte o esquema técnico de instalação"
- Recomendamos que escolha produtos complementares da SER8, para assegurar uma combinação harmoniosa a nível de design.

## Serie | 8, Forno com função vapor, 60 x 60 cm, Inox HSG636ES1



Se o aparelho for instalado por baixo de uma placa de cozinhar, tem de ser observada a seguinte espessura da bancada (se necessário incl. estrutura inferior).

Tipo de placa	espessura mín. da bancada	
	saliente	plana à superfície
Placa de indução	37 mm	38 mm
Placa de indução de superfície integral	47 mm	48 mm
Placa a gás	30 mm	38 mm
Placa elétrica	27 mm	30 mm

