

iQ500, Chaminé com design integrado, 60 cm, Vidro Preto LJ67BAM60

B



A chaminé de design integrado para maximiza a utilização do espaço de arrumação no armário de parede.

- ✓ Nível intensivo com redução automática
- ✓ Iluminação LED: para uma visão clara da zona da placa.

Equipamento interior

Technical data

Tipologia : Built-in/Built-under
 Certificados de aprovação : CE, VDE
 Comprimento do cabo de alimentação eléctrica : 130 cm
 Medidas do nicho para instalação : 340mm x 560.0mm x 300mm mm
 Altura do produto, sem chaminé : 60 mm
 Distân. min. até disco eléct. : 430 mm
 Distân.min.até queimador gás : 650 mm
 Peso líquido : 11,9 kg
 Tipo de controlo : Electrónicos
 Extracção máxima de ar de saída : 460 m³/h
 Recirculação de saída na posição reforçada : 652 m³/h
 Saída máxima do ar de recirculação : 451 m³/h
 Extracção de ar na posição reforçada : 749 m³/h
 Número de luzes : 2
 Nível de ruído : 63 dB(A) re 1 pW
 Diâmetro da saída de ar : 120 / 150 mm
 Material do filtro de gordura : Aço Inoxidável lavável
 Código EAN : 4242003897034
 Classificação da ligação : 256 W
 Voltagem : 220-240 V
 Frequência : 50 Hz
 Tipo de ficha : Ficha Schuko/Gardy c/ terra
 Tipo de instalação : Encastre

Acessórios opcionais

LZ11XC16 Mód. rec. CleanAirPlus externo
 LZ11TD11 Mód. rec. regenerável externo



iQ500, Chaminé com design integrado, 60 cm, Vidro Preto LJ67BAM60

Equipamento interior

Informação geral

- 60 cm de largura
- Para instalar em armário de 60 cm
- Possibilidade de instalação em modo de recirculação de ar (acessório opcional)
- Estão disponíveis vários módulos de recirculação de ar como acessórios opcionais.

Design

- Instalação nivelada à face para uma integração perfeita no armário de parede.
- Design compacto com eficiência de espaço para possibilidades de arrumação extra no exaustor até ao máximo de 10 kg em cada lado.
- Pannel em vidro com controlo Touch para um controlo fácil e uma extração de vapor otimizada.

Conforto

- Controlo electrónico touchControl com iluminação LED
- 3 + 1 nível intensivo
- Nível intensivo com retorno automático para nível inferior após 10 minutos.
- Nível intensivo com redução automática para o nível 2 após 6 minutos
- O motor e a iluminação são automaticamente ativados e desativados com a abertura ou fecho do pannel de vidro.
- A iluminação pode ser ativada e desativada em separado quando o pannel está fechado no quick hand touch da área de controlo.

Funções

- Iluminação através de 2 lâmpadas LED 2 W
- Função softLight - iluminação gradual ao ligar e desligar a luz
- Temperatura / aparência da cor da lâmpada: 3500 K
- Intensidade iluminação: 451 lux
- Motor com condensador de baixo consumo
- Filtro metálico, lavável na máquina de lavar loiça
- Superfícies e materiais lisos para uma fácil limpeza.

Modo de funcionamento

- Capacidade de extração de acordo com a norma DIN/EN 61591 em modo de saída de ar no nível normal máximo: 460 m³/h, no nível intensivo: 749 m³/h
- Nível de ruído de acordo com as normas EN 60704-3 e EN 60704-2-13 em modo de saída de ar no nível normal máximo: 63 dB(A) re 1 pW, no nível intensivo: 73 dB(A) re 1 pW
- Ruído MIN./MAX. no nível normal: 50/63 dB*
- Desempenho do produto com o módulo de recirculação Clean Air Plus (disponível como acessório):
- Capacidade de extração no nível normal máximo: 451 m³/h, no nível intensivo: 652 m³/h;
- Nível de ruído no nível normal máximo: 67 dB(A) re 1 pW, no nível intensivo: 74 dB(A) re 1 pW

Informação técnica

- Adequado para instalar em armários de parede sem base.
- Instalação em armários de parede com uma profundidade máxima de até 360 mm.
- Inclui proteções para evitar riscos e sujidade do espaço de arrumação nas laterais do exaustor.

- Para instalar em armários de parede altos deverá consultar as extensões de conduta disponíveis como acessórios opcionais.
- As extensões de conduta são compatíveis com todos os módulos de recirculação.
- Medidas do aparelho (AxLxP): 340 x 597 x 298 mm
- Medidas do nicho (AxLxP): 340 x 560 x 300 mm
- Diâmetro da conduta Ø 150 mm (Ø 120 mm incluído)
- Válvula anti-retorno incluída
- Comprimento do cabo elétrico: 1.3 m
- "Por favor consulte o esquema técnico de instalação"

Classe de Eficiência Energética

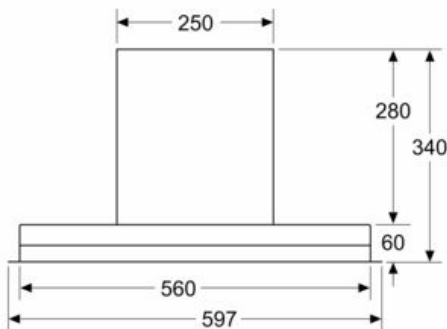
- Classe de eficiência energética: B numa escala de classes de eficiência energética de A+++ até D*
- Consumo anual de energia: 62.7 kWh/ano*
- Classe de eficiência de dinâmica dos fluidos: B*
- Classe de eficiência de iluminação: A*
- Classe de eficiência de filtragem de gorduras: B*
- Potência de ligação: 256 W

* de acordo com o REGULAMENTO DELEGADO (UE) N.º 65/2014

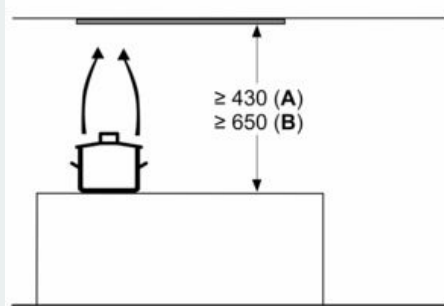
iQ500, Chaminé com design integrado,
60 cm, Vidro Preto
LJ67BAM60

Desenhos à escala

medidas em mm
Vista frontal

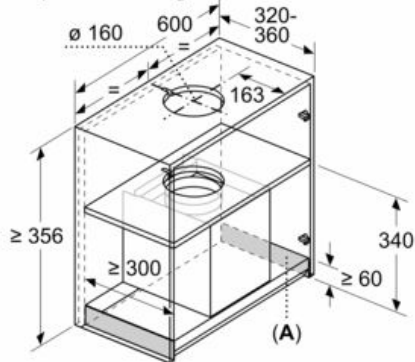


medidas em mm



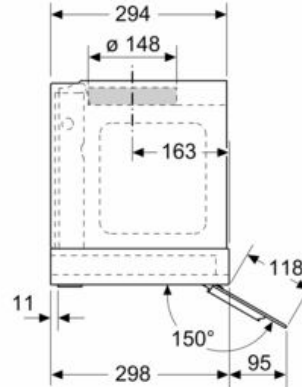
a partir da aresta superior da grelha
A: Elétrico, no mín. 430
B: Gás, no mín. 650

medidas em mm
Exemplo de montagem

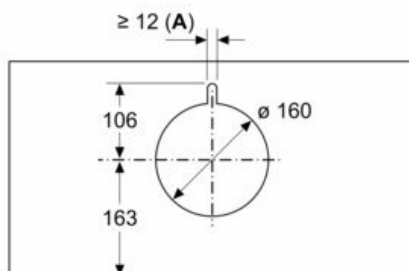


A: Zona sem dobradiças

medidas em mm
vista lateral



medidas em mm



A: Passagem de cabo