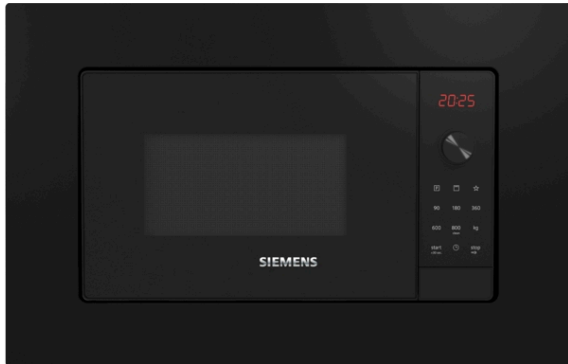


## iQ300, Micro-ondas integrável, 60 x 38 cm, Preto BE623LMB3



Micro-ondas integrável de 38 cm para descongelar, aquecer ou preparar pratos no menor tempo possível.

- ✓ Potência 800 W para poupar tempo.
- ✓ Iluminação LED: iluminação ótima e eficiente.
- ✓ Ideal para instalações em coluna - porta com abertura lateral.

### Equipamento interior

#### Technical data

Tipo de forno microondas : Apenas Microondas  
 Tipo de controlo : Electrónicos  
 Cor frontal do material : Preto  
 Dimensões da cavidade : 180 x 280 x 300 mm  
 Certificados de aprovação : CE  
 Comprimento do cabo de alimentação eléctrica : 130 cm  
 Peso líquido : 15,0 kg  
 Peso bruto : 16,6 kg  
 Código EAN : 4242003913024  
 Potência máxima do microondas : 800 W  
 Classificação da ligação : 1270 W  
 Corrente : 10 A  
 Voltagem : 220-230 V  
 Frequência : 50 Hz  
 Tipo de ficha : Ficha Schuko/Gardy c/ terra  
 Dimensões da cavidade : 180 x 280 x 300 mm



### Acessórios incluídos

1 x Grelha

## iQ300, Micro-ondas integrável, 60 x 38 cm, Preto BE623LMB3

### Equipamento interior

#### Micro-ondas e Modos de aquecimento:

- Potência máxima: 800 W; 5 níveis de potência do micro-ondas: 90 W, 180 W, 360 W, 600 W, 800 W
- Potência grill 1 kW
- Níveis de potência da combinação Grill e micro-ondas 90 W, 180 W, 360 W
- Micro-ondas e grill com utilização independente
- 20 l capacidade

#### Design:

- Interior da cavidade em lacado cinza

#### Limpeza:

- humidClean

#### Conforto:

- Display LED
- Relógio eletrônico, com regulação da duração e fim de confeitura
- Comandos rotativos, Tecla de arranque, Teclas
- Utilização fácil: especialmente simples e confortável de funcionar
- cookControl 8 programas automáticos
- 4 programas de descongelação e 3 programas na função micro-ondas.
- Botão Favoritos para configurações individuais (1 configuração)
- quickStart: um clique para maximizar a potência do micro-ondas durante 30 segundos
- Iluminação interior por LED
- 
- Prato rotativo 27 cm
- Abertura da porta à esquerda
- Tecla de abertura

#### Segurança e ambiente:

- Bloqueio de segurança para crianças
- Desligar automático de segurança do forno Interruptor contacto da porta
- Turbina de arrefecimento

#### Informação técnica:

- Comprimento cabo elétrico: 130 cm
- Potência de ligação 1.27 kW
- Tensão nominal: 220 - 230 V
- Instalação em Integrável em armário superior de 60 cm de largura (mínimo 30 cm profundidade), Integrável em armário alto

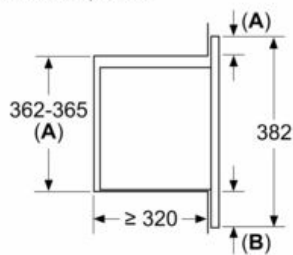
#### Medidas:

- Dimensões do aparelho (AxLxP): 382 x 595 x 335 mm
- 
- Dimensões do nicho (AxLxP): 362-365 x 560-568 x 320 mm
- "Por favor consulte o esquema técnico de instalação"

iQ300, Micro-ondas integrável, 60 x 38 cm, Preto  
BE623LMB3

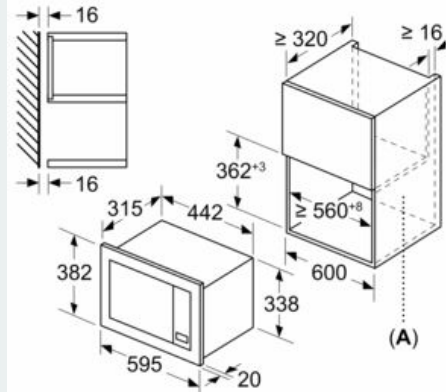
Desenhos à escala

Medidas em mm  
Instalação de um micro-ondas de 20 l  
num armário de parede



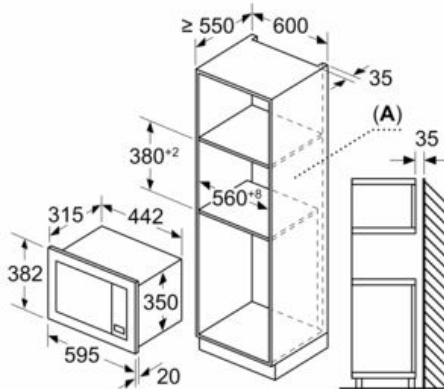
**A:** Ressalto frontal em cima:  
Nicho 362: 6 mm  
Nicho 365: 3 mm  
**B:** Ressalto frontal em baixo: 14 mm

Medidas em mm



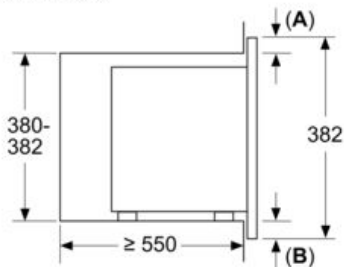
**A:** Parede traseira aberta

Medidas em mm



**A:** Parede traseira aberta

Medidas em mm  
Instalação de um micro-ondas de 20 l  
num armário alto



**A:** Ressalto frontal em cima: 1 mm  
**B:** Ressalto frontal em baixo: 1 mm