

iQ500, Frigorífico integrável, 177.5 x 56 cm, Porta com dobradiça fixa e fecho suave KI81RADE0



- ✓ A gaveta hyperFresh plus, com o ajuste do nível de humidade, mantém as frutas e legumes frescos até 2 x mais tempo.
- ✓ freshSense: para um controlo preciso da temperatura
- ✓ Sistema suave de fecho de porta - a porta fecha-se automaticamente e suavemente, se estiver aberta a um ângulo de 20°.
- ✓ Luz LED – Iluminação abundante e uniforme que lhe permite ver o que tem no frigorífico com clareza e rapidez.
- ✓ bottleRack – As garrafas ficam arrumadas, seguras e acessíveis.

Equipamento interior

Technical data

Classe de eficiência energética: E
 Consumo médio anual de energia em kilowatt-hora por ano (kWh/a): 115 kWh/annum
 Soma do volume dos compartimentos de congelação: 0 l
 Soma do volume dos compartimentos de refrigeração: 319 l
 Emissão de ruído aéreo: 37 dB(A) re 1 pW
 Classe de emissão de ruído aéreo: C
 Tipo de construção: Encastar
 Opções do painel da porta: Impossível
 Altura: 1772 mm
 Largura do produto sem pegas desembalado.: 558 mm
 Profundidade: 545 mm
 Medidas do nicho para instalação: 1775.0 x 560 x 550 mm
 Peso líquido: 61,7 kg
 Classificação da ligação: 90 W
 Corrente: 10 A
 De que lado está montada a porta?: Direita reversível
 Voltagem: 220-240 V
 Frequência: 50 Hz
 Certificados de aprovação: CE, VDE
 Comprimento do cabo de alimentação eléctrica: 230 cm
 Número de compressores: 1
 N.º de circuitos de frio independentes: 1
 Ventilador interior da secção do frigorífico: Sim
 Sentido de abertura da porta reversível: Sim
 Número de prateleiras ajustáveis no compartimento de refrigeração: 6
 Prateleiras para garrafas: Sim
 Código EAN: 4242003884515
 Marca: Siemens
 Nome do produto / Código comercial: KI81RADE0
 Categoria do produto: Frigorífico
 Sistema de descongelação: Não
 Tipo de instalação: Totalmente integrado



4 242003 884515

iQ500, Frigorífico integrável, 177.5 x 56 cm, Porta com dobradiça fixa e fecho suave KI81RADE0

Equipamento interior

CONSUMO / CAPACIDADE

- Classe de eficiência energética: E
- Volume líquido total : 319 litros
- Consumo anual de energia (kWh/ano): 115 kWh/ano
- Emissão de ruído (dB(A) re 1pW): 37 dB

DESIGN

- Iluminação interior por LEDs

CONFORTO E SEGURANÇA

- Regulação eletrónica da temperatura, através de visor digital
- freshSense - temperatura constante através da tecnologia de sensores inteligentes
- Função "super refrigeração"
- Alarme acústico de porta aberta

FRIGORÍFICO

- 7 prateleiras de vidro (6 ajustáveis em altura), das quais 1 divisível, 2 prateleiras extensíveis, Design standard
- Bottle rack: Suporte para garrafas cromado
- 6 prateleiras na porta, das quais 1 compartimento para manteiga/queijo

CONSERVAÇÃO

- Gaveta hydroFresh plus com controlo de humidade e rails telescópicos - conserva as frutas e legumes frescos até o dobro do tempo.
- Gaveta adicional com rails telescópicos.

MEDIDAS

- Aparelho (A x L x P sem puxador): 177.2 x 55.8 x 54.5 cm
- Nicho (A x L x P): 177.5 cm x 56.0 cm x 55.0 cm

INFORMAÇÃO TÉCNICA

- Classe Climática: SN-ST
- Sentido de abertura da porta à direita, reversível
- Potência de ligação 90 W
- Voltagem: 220 - 240 V

ACESSÓRIOS

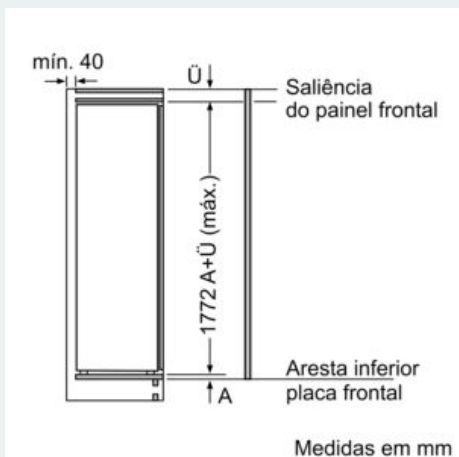
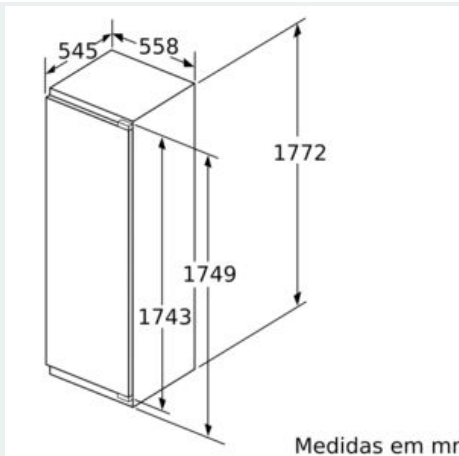
- Suporte para ovos

Notas:

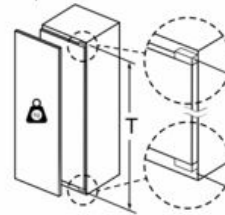
- Com base nos resultados do exame padrão de 24 horas. O consumo real depende da utilização/localização do aparelho.

iQ500, Frigorífico integrável, 177.5 x 56 cm, Porta com dobradiça fixa e fecho suave KI81RADE0

Desenhos à escala



Peso máximo permitido das frentes do móvel



Portas do móvel montadas, que excedam o peso permitido, podem originar danos e falhas de funcionamento na dobradiça.

T: altura da porta do aparelho incluída	dobradiça não amortecida,	dobradiça amortecida,
Dobradiças em mm:	Porta em kg:	Porta em kg:
1500-1750	22	22

Medidas em mm

Recomendação medidas da folga para dobradiça plana

F	R	X
16-19	0-3	2,5
20	0-1	3
	2-3	2,5
21	0-1	3
	2-3	2,5
22	0	4
	1	3,5
	2-3	3

As medidas da folga recomendadas na tabela devem ser respeitadas para garantir uma abertura sem colisão da porta do aparelho e evitar danos no móvel de cozinha.

Peso máximo admissível das frentes do móvel

Frentes de móveis montadas, que excedam o peso admissível, podem originar danos e prejudicar o funcionamento da dobradiça

- Δ Peso
- A: Altura da porta do aparelho inclusive dobradiça em mm
- B: Dobradiça não compensada, frente do móvel em kg
- C: Dobradiça compensada, frente do móvel em kg

A	B	C
1500-1750	22	22
720-1400	19	19
A1	15	19
A2	15	19

**iQ500, Frigorífico integrável, 177.5
x 56 cm, Porta com dobradiça fixa e
fecho suave**
KI81RADE0

Desenhos à escala

