

## iQ300, Combinado de instalação livre, 186 x 60 cm, Inox-easyclean KG36N2ICF



### Accessórios incluídos

1 x Cuvete para cubos de gelo

Combinado noFrost com sistema de conservação hyperFresh. Mantém carne e peixe frescos durante mais tempo.

- ✓ hyperFresh <0°C> – Mais espaço para frutas e legumes. Mais conservação para carne e peixe.
- ✓ noFrost – Descongelar o congelador é coisa do passado.
- ✓ Parede posterior de alto brilho com multiAirflow – Bebidas e alimentos uniformemente refrigerados em todos os níveis.
- ✓ Reduz a temperatura por um tempo definido para refrescar rapidamente alimentos ou bebidas - Super refrigeração
- ✓ bottleRack – As garrafas ficam arrumadas, seguras e acessíveis.

### Equipamento interior

#### Technical data

Classe de eficiência energética: C  
 Consumo médio anual de energia em kilowatt-hora por ano (kWh/a):  
 159 kWh/annum  
 Soma do volume dos compartimentos de congelação: 103 l  
 Soma do volume dos compartimentos de refrigeração: 218 l  
 Emissão de ruído aéreo: 35 dB(A) re 1 pW  
 Classe de emissão de ruído aéreo: B  
 Tipo de construção: Livre instalação  
 Opções do painel da porta: Impossível  
 Largura do produto sem pegas desembalado.: 600 mm  
 Profundidade: 665 mm  
 Peso líquido: 65,8 kg  
 Corrente: 10 A  
 De que lado está montada a porta?: Direita reversível  
 Voltagem: 220-240 V  
 Frequência: 50 Hz  
 Certificados de aprovação: CE, VDE  
 Comprimento do cabo de alimentação eléctrica: 240 cm  
 Autonomia em caso de falha de energia (h): 14 h  
 Número de compressores: 1  
 N.º de circuitos de frio independentes: 2  
 Ventilador interior da secção do frigorífico: Não  
 Sentido de abertura da porta reversível: Sim  
 Número de prateleiras ajustáveis no compartimento de refrigeração: 2  
 Prateleiras para garrafas: Sim  
 Tipo de instalação: N/D



4 242003 898482

## iQ300, Combinado de instalação livre, 186 x 60 cm, Inox-easyclean KG36N2ICF

### Equipamento interior

#### CONSUMO / CAPACIDADE

- Classe de eficiência energética: C
- Consumo anual de energia (kWh/ano): 159 kWh/ano
- Volume líquido total : 321 litros
- Volume líquido do frigorífico: 218 litros
- Volume líquido do congelador: 103 litros
- Emissão de ruído (dB(A) re 1pW): 35 dB

#### DESIGN

- Porta(s) em Inox-easyclean
- Puxadores verticais integrados na porta
- Iluminação interior LED com Soft Start

#### CONFORTO E SEGURANÇA

- noFrost - descongelação automática
- Regulação eletrónica da temperatura através de display LED
- 2 circuitos de frio independentes com regulação separada da temperatura para Frigorífico e Congelador
- Função "super refrigeração"
- Alarme óptico e acústico de porta aberta
- Alarme óptico e acústico para falha no compartimento de congelação

#### FRIGORÍFICO

- Sistema multiAirflow
- Parede posterior branca com multiAirflow
- 4 prateleiras de vidro, 2 ajustáveis em altura
- Bottle rack: Suporte para garrafas cromado
- 1 prateleira(s) grande(s) na porta, 2 prateleiras pequenas na porta

#### CONSERVAÇÃO

- Gaveta hyperFresh ◀0°C▶ - carne e peixe frescos durante mais tempo
- Gaveta hyperFresh com regulação de humidade - ideal para frutas e legumes

#### CONGELADOR

- 3 gavetas transparentes

#### MEDIDAS

- Aparelho (A x L x P sem puxador): 186 x 60 x 66.5 cm

#### INFORMAÇÃO TÉCNICA

- Capacidade de congelação (kg/24 h): 9.5 kg
- Classe Climática: SN-T
- Super congelação
- Tempo de aumento da temperatura: 14 horas
- Sentido de abertura da porta à direita, reversível
- Pés frontais ajustáveis em altura e rodas traseiras
- Voltagem: 220 - 240 V

#### ACESSÓRIOS

- Suporte para ovos, 1 cuvette para cubos de gelo

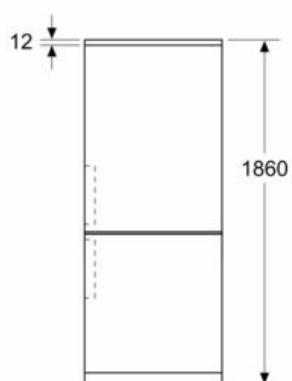
#### Notas:

- Com base nos resultados do exame padrão de 24 horas. O consumo real depende da utilização/localização do aparelho.

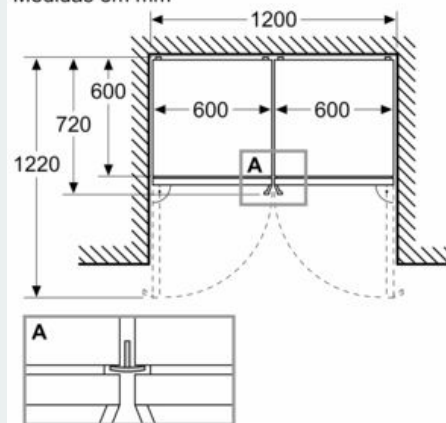
**iQ300, Combinado de instalação livre,  
186 x 60 cm, Inox-easyclean  
KG36N2ICF**

Desenhos à escala

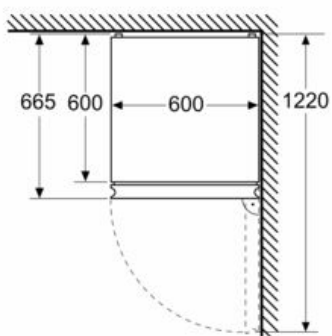
Medidas em mm



Medidas em mm



Medidas em mm



Medidas em mm

