

Serie | 6, Chaminé com design integrado, 90 cm, Vidro Preto DBB97AM60

B

A chaminé de parede integrada: a otimização perfeita do espaço no seu móvel superior.

- **Silêncio:** a máxima capacidade de extração com o mínimo ruído.
- No modo de saída de ar, o ar é limpo pelo filtro de gorduras e conduzido ao exterior, assegurando uma ótima qualidade do ar na sua cozinha.
- Os filtros de gordura retêm a maior quantidade da gordura e das partículas presentes no ar, garantindo desta forma a máxima eficácia no desempenho do exaustor.
- **Nível de potência intensivo:** elimina os odores de forma rápida e efetiva.

Technical data

Tipologia : Built-in/Built-under
Certificados de aprovação : CE, VDE
Comprimento do cabo de alimentação eléctrica : 130 cm
Medidas do nicho para instalação : 340mm x 860.0mm x 300mm mm
Altura do produto, sem chaminé : 60 mm
Distân. min. até disco electr. : 430 mm
Distân.min.até queimador gás : 650 mm
Peso líquido : 14,5 kg
Tipo de controlo : Electrónicos
Extracção máxima de ar de saída : 460 m³/h
Recirculação de saída na posição reforçada : 652 m³/h
Saída máxima do ar de recirculação : 451 m³/h
Extracção de ar na posição reforçada : 749 m³/h
Número de luzes : 3
Nível de ruído : 63 dB(A) re 1 pW
Diâmetro da saída de ar : 150 / 120 mm
Material do filtro de gordura : Aço Inoxidável lavável
Código EAN : 4242005278206
Classificação da ligação : 259 W
Voltagem : 220-240 V
Frequência : 50 Hz
Tipo de ficha : Ficha Schuko/Gardy c/ terra
Tipo de instalação : Encastre

Acessórios opcionais

DWZ1IT1D1 : Mód. rec. regenerável externo
DWZ1IX1C6 : Mód. rec. CleanAirPlus externo
DWZ6IB1I4 : Módulo CleanAir standard



Serie | 6, Chaminé com design integrado, 90 cm, Vidro Preto DBB97AM60

A chaminé de parede integrada: a otimização perfeita do espaço no seu móvel superior.

Informação geral

- 90 cm de largura
- Armário 90 cm
- Possibilidade de funcionamento em recirculação de ar
- Estão disponíveis vários módulos de recirculação de ar como acessórios opcionais.

Design

- Instalação nivelada à face para uma integração perfeita no armário de parede.
- Design compacto com eficiência de espaço para possibilidades de arrumação extra no exaustor até ao máximo de 10 kg em cada lado.
- Painel em vidro com controlo Touch para um controlo fácil e uma extração de vapor otimizada.

Conforto

- Controlo electrónico TouchSelect com iluminação LED
- 3 + 1 nível intensivo
- Nível intensivo com retorno automático para nível inferior após 10 minutos.
- Nível intensivo com redução automática para o nível 2 após 6 minutos
- O motor e a iluminação são automaticamente ativados e desativados com a abertura ou fecho do painel de vidro.
- A iluminação pode ser ativada e desativada em separado quando o painel está fechado no QuickHand touch da área de controlo.

Funções

- Iluminação através de 3 lâmpadas LED 2 W
- Função Softlight - iluminação gradual ao ligar e desligar a luz
- Temperatura / aparência da cor da lâmpada: 3500 K
- Intensidade iluminação: 517 lux
- Motor com condensador de baixo consumo
- Filtro metálico, lavável na máquina de lavar loiça
- Superfícies e materiais lisos para uma fácil limpeza.

Modo de funcionamento

- Capacidade de extração de acordo com a norma DIN/EN 61591 em modo de saída de ar no nível normal máximo: 460 m³/h, no nível intensivo: 749 m³/h
- Nível de ruído de acordo com as normas EN 60704-3 e EN 60704-2-13 em modo de saída de ar no nível normal máximo: 63 dB(A) re 1 pW, no nível intensivo: 73 dB(A) re 1 pW
- Ruído MIN./MAX. no nível normal: 50/63 dB*
- Desempenho do produto com o módulo de recirculação Clean Air Plus (disponível como acessório):
Capacidade de extração no nível normal máximo: 451 m³/h, no nível intensivo: 652 m³/h;
Nível de ruído no nível normal máximo: 67 dB(A) re 1 pW, no nível intensivo: 74 dB(A) re 1 pW

Informação técnica

- Adequado para instalar em armários de parede sem base.
- Instalação em armários de parede com uma profundidade máxima de até 360 mm.
- Inclui proteções para evitar riscos e sujidade do espaço de arrumação nas laterais do exaustor.
- Para instalar em armários de parede altos deverá consultar as extensões de conduta disponíveis como acessórios opcionais.
- As extensões de conduta são compatíveis com todos os módulos de recirculação.
- Medidas do aparelho (AxLxP): 340 x 897 x 298 mm
- Medidas do nicho (AxLxP): 340 x 860 x 300 mm
- Diâmetro da conduta Ø 150 mm (Ø 120 mm incluído)
- Válvula anti-retorno incluída
- Comprimento do cabo elétrico: 1.3 m
- "Por favor consulte o esquema técnico de instalação"

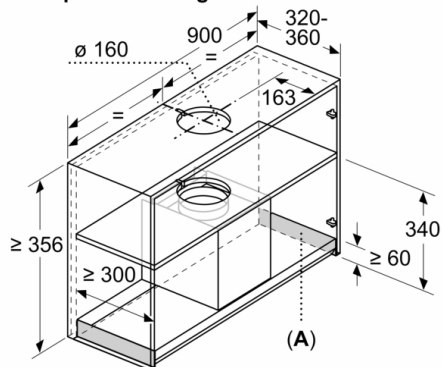
Classe de Eficiência Energética

- Classe de eficiência energética: B numa escala de classes de eficiência energética de A+++ até D*
- Consumo anual de energia: 64.7 kWh/ano*
- Classe de eficiência de dinâmica dos fluidos: B*
- Classe de eficiência de iluminação: A*
- Classe de eficiência de filtragem de gorduras: B*
- Potência de ligação: 259 W

* de acordo com o REGULAMENTO DELEGADO (UE) N.º 65/2014

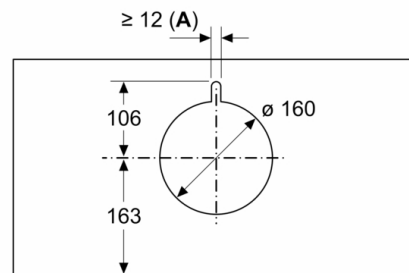
Serie | 6, Chaminé com design integrado, 90 cm, Vidro Preto DBB97AM60

medidas em mm
Exemplo de montagem



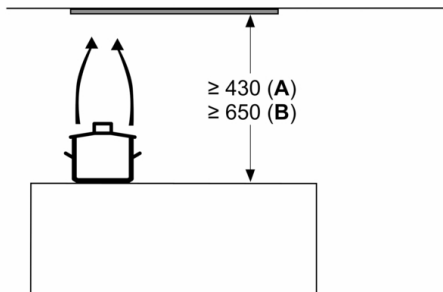
A: Zona sem dobradiças

medidas em mm



A: Passagem de cabo

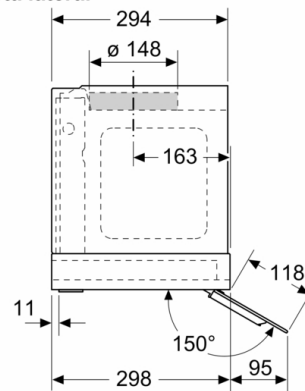
medidas em mm



a partir da aresta superior da grelha

A: Elétrico, no mín. 430
B: Gás, no mín. 650

medidas em mm
vista lateral



medidas em mm

Vista frontal

