

**Serie | 2, Micro-ondas integrável, 60 x 38 cm, Inox
BEL623MS3**



Acessórios incluídos

1 x Grelha

**Micro-ondas integrável de 38 cm de altura:
descongelação ultra rápida, aquecimento e
preparação perfeita dos alimentos.**

- **Controlo através de visor LED (vermelho):** fácil de utilizar graças às funções de tempo e programação.
- **Iluminação LED:** iluminação perfeita dos alimentos com o mínimo consumo de energia.

Technical data

Tipo de forno microondas : Apenas Microondas

Tipo de controlo : Electrónicos

Cor frontal do material : Inox

Dimensões da cavidade : 180 x 280 x 300 mm

Certificados de aprovação : CE

Comprimento do cabo de alimentação eléctrica : 130 cm

Peso líquido : 14,3 kg

Peso bruto : 16,6 kg

Código EAN : 4242005291113

Potência máxima do microondas : 800 W

Classificação da ligação : 1270 W

Corrente : 10 A

Voltagem : 220-230 V

Frequência : 50 Hz

Tipo de ficha : Ficha Schuko/Gardy c/ terra

Dimensões da cavidade : 180 x 280 x 300 mm



4 242005 291113

**Serie | 2, Micro-ondas integrável, 60 x 38 cm, Inox
BEL623MS3**

**Micro-ondas integrável de 38 cm de altura:
descongelação ultra rápida, aquecimento e
preparação perfeita dos alimentos.**

Micro-ondas e Modos de aquecimento:

- Potência máxima: 800 W; 5 níveis de potência do micro-ondas: 90 W, 180 W, 360 W, 600 W, 800 W
- Potência grill 1 kW
- Níveis de potência da combinação Grill e micro-ondas 90 W, 180 W, 360 W
- Micro-ondas e grill com utilização independente
- 20 l capacidade

Design:

- Interior da cavidade em lacado cinza

Limpeza:

- Assistente de limpeza

Conforto:

- visor LED
- Relógio eletrónico com hora, alarme, programação do tempo de início e fim de cozedura
- Comandos rotativos, Tecla de arranque, Teclas
- Utilização fácil: especialmente simples e confortável de funcionar
- AutoPilot 8 programas automáticos
- 4 programas de descongelação e 3 programas na função micro-ondas.
- Botão Favoritos para configurações individuais (1 configuração)
- Sim: um clique para maximizar a potência do micro-ondas durante 30 segundos
- Iluminação interior por LED
- Prato rotativo 27 cm
- Abertura da porta à esquerda
- Tecla de abertura

Segurança e ambiente:

- Bloqueio de segurança
Desligar automático
Interruptor contacto da porta
- Turbina de arrefecimento

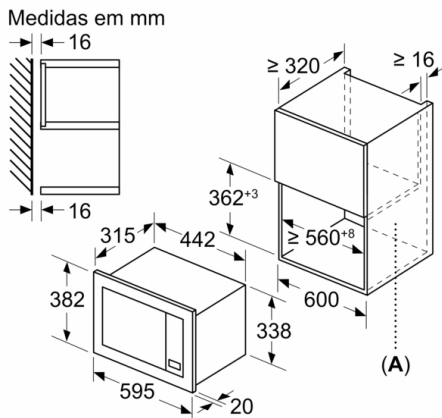
Informação técnica:

- Comprimento cabo elétrico: 130 cm
- Potência de ligação 1.27 kW
- Tensão nominal: 220 - 230 V
- Instalação em Integrável em armário superior de 60 cm de largura (mínimo 30 cm profundidade), Integrável em armário alto

Medidas:

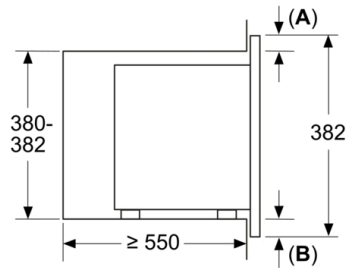
- Dimensões do aparelho (AxLxP): 382 x 595 x 335 mm
- Dimensões do nicho (AxLxP): 362-365 x 560-568 x 320 mm
- "Por favor consulte o esquema técnico de instalação"

**Serie | 2, Micro-ondas integrável, 60 x 38 cm,
Inox
BEL623MS3**

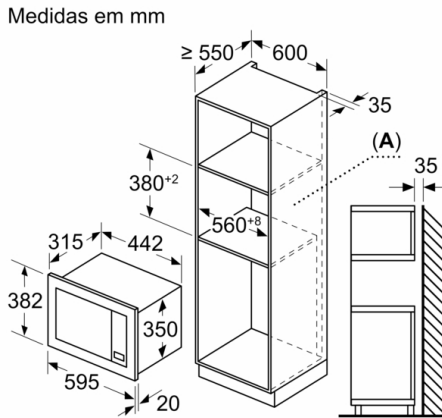


A: Parede traseira aberta

Medidas em mm
Instalação de um micro-ondas de 20 l
num armário alto

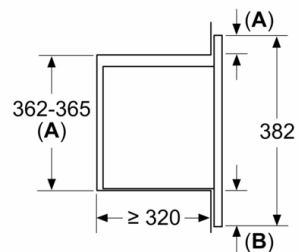


A: Ressalto frontal em cima: 1 mm
B: Ressalto frontal em baixo: 1 mm



A: Parede traseira aberta

Medidas em mm
Instalação de um micro-ondas de 20 l
num armário de parede



A: Ressalto frontal em cima:
Nicho 362: 6 mm
Nicho 365: 3 mm
B: Ressalto frontal em baixo: 14 mm