

**Serie | 4, Forno integrável com função vapor, 60 x 60 cm, Inox HRA574BS0**



**Acessórios incluídos**

1 x Grelha  
1 x Assadeira universal

**Acessórios opcionais**

HEZ317000 : Tabuleiro para pizza, 35cm  
HEZ327000 : Set pedra pizza e pá em madeira  
HEZ530000 : 2 tabuleiros twin  
HEZ532010 : Tabuleiro com revestimento antiaderente  
HEZ538000 : 1 raile telescópico independente  
HEZ636000 : Tabuleiro em vidro  
HEZ915003 : Assadeira de vidro

**O forno integrável com adição de vapor: resultados de cozedura deliciosos com o modo ar quente com vapor.**

- **Ar quente 3D:** distribuição uniforme do calor para resultados perfeitos até 3 níveisl.
- **Hotair steam (ar quente + vapor):** uma distribuição homogénea de calor e humidade no interior do forno, para que os seus alimentos fiquem crocantes no exterior e suculentos no interior.
- **AutoPilot 10:** qualquer prato é um sucesso graças aos 10 programas automáticos predefinidos.
- **Controlo através de visor LED (vermelho):** fácil de utilizar graças às funções de tempo e programação.
- **Comandos ocultáveis:** para uma limpeza fácil da parte frontal.

**Technical data**

Cor frontal do material : Inox  
Tipo de construção : Encastrar  
Sistema de limpeza incluído : Pirolítico+Hidrolítico  
Medidas do nicho para instalação : 585-595 x 560-568 x 550 mm  
Dimensões do produto : 595 x 594 x 548 mm  
Dimensões do produto embalado : 675 x 690 x 660 mm  
Material do painel de controlo : Inox  
Material da porta : Vidro  
Peso líquido : 38,3 kg  
Volume útil (da cavidade) - cavidade 1 : 71 l  
Método de cozedura : Ar quente, Ar quente suave, Calor inferior, Calor superior/inferior, Fase para pizzas, Grelhador com circ. de ar, Grelhador de grande superfície  
Material da cavidade : Other  
Controlo de temperatura : Electrónicos  
Quantidade de luzes interiores : 1  
Certificados de aprovação : CE, VDE  
Comprimento do cabo de alimentação eléctrica : 120 cm  
Código EAN : 4242005289806  
Número de cavidades - (2010/30/CE) : 1  
Classe de Eficiência Energética - (2010/30/EC) : A  
Energy consumption per cycle conventional (2010/30/EC) : 0,99 kWh/cycle  
Energy consumption per cycle forced air convection (2010/30/EC) : 0,81 kWh/cycle  
Índice de Eficiência Energética (2010/30/EC) : 95,3 %  
Classificação da ligação : 3600 W  
Corrente : 16 A  
Voltagem : 220-240 V  
Frequência : 50; 60 Hz  
Tipo de ficha : Ficha Schuko/Gardy c/ terra



## Serie | 4, Forno integrável com função vapor, 60 x 60 cm, Inox HRA574BS0

### O forno integrável com adição de vapor: resultados de cozedura deliciosos com o modo ar quente com vapor.

#### Tipo de forno /Modo de aquecimento:

- Forno multifunções com função vapor com 8 funções de aquecimento: Ar quente 3D, Calor superior/ inferior, Grelhar com ar quente, Grelhar-grande quantidade, Função Pizza, Calor inferior, Ar quente suave, ar quente + vapor
- Amplitude de temperatura 50 °C - 275 °C
- Volume: 71 litros

#### Sistema de railes

- Número de níveis de forno para colocar tabuleiro ou grelha: 5

#### Design:

- Comandos rotativos, embutíveis, redondos
- Forno de grande capacidade com esmalte cinza

#### Limpeza:

- Limpeza automática pirolítica com 3 níveis: Eco, Normal e Plus
- hydrolyse manual
- Interior da porta em vidro

#### Conforto:

- Visor LED (vermelho)
- Relógio eletrónico com hora, alarme, programação do tempo de início e fim de cozedura
- Controlo da evolução do aquecimento  
Início automático  
AutoPilot
- AutoPilot 10 programas automáticos
- Puxador em inox
- AutoPilot: Programas automáticos
- Preaquecimento rápido
- Iluminação interior em halogéneo
- Recipiente para água com uma capacidade de 250 ml
- Turbina de arrefecimento

#### Acessórios:

- Acessórios: Grelha, Assadeira universal

#### Segurança e ambiente:

- Temperatura máxima no vidro da porta: 30 °C (Medição do centro da porta após 1 hora de funcionamento do forno, a 180°C no tipo de aquecimento calor superior/ inferior).
- Temperatura baixa da porta durante a autolimpeza pirolítica
- Bloqueio eletrónico da porta  
Bloqueio de segurança  
Desligar automático

#### Informação técnica:

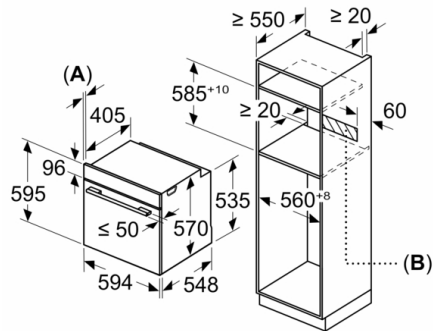
- Comprimento cabo elétrico: 120 cm
- Tensão nominal: 220 - 240 V
- Potência de ligação 3.6 kW
- Classe de eficiência energética: A (numa escala de classes de eficiência energética de A+++ até D)  
Consumo de energia por ciclo na função de aquecimento convencional: 0.99 kWh  
Número de cavidades: 1  
Fonte de energia: elétrica  
Volume da cavidade: 71 litros

#### Medidas:

- Dimensões do aparelho (AxLxP): 595 x 594 x 548 mm
- Dimensões do nicho (AxLxP): 585-595 x 560-568 x 550 mm
- "Por favor consulte o esquema técnico de instalação"
- Recomendamos que escolha produtos complementares da SER4, para assegurar uma combinação harmoniosa a nível de design.

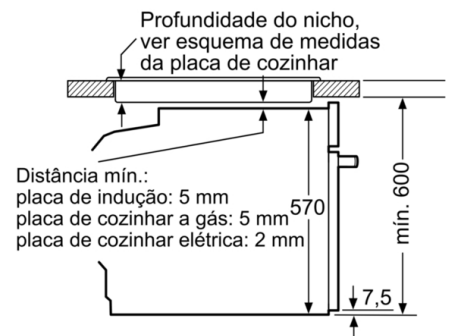
**Serie | 4, Forno integrável com função vapor,  
60 x 60 cm, Inox  
HRA574BS0**

Medidas em mm

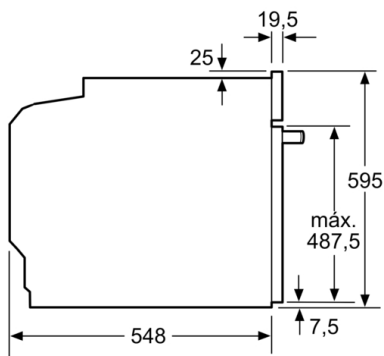


- A: 19,5 mm
- B: Espaço para ligação do aparelho 320 x 115 mm

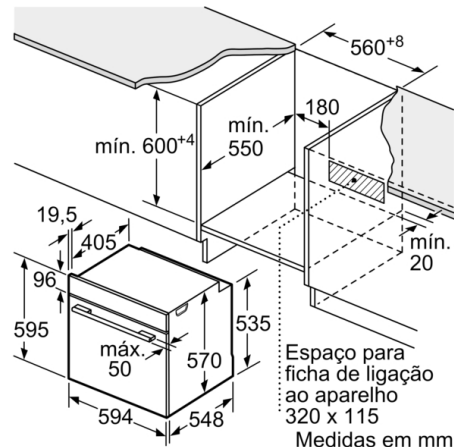
Instalação com uma placa de cozinhar.



Medidas em mm



Medidas em mm



Medidas em mm