

Serie | 6, Combinado de instalação livre, 203 x 60 cm, Preto KGN39LBCF



Acessórios incluídos

1 x Cuvete para cubos de gelo

Combinado com gaveta VitaFresh: mantém os alimentos frescos durante mais tempo.

- **VitaFresh XXL <0°C>**: mantém os alimentos frescos por mais tempo em espaçosas gavetas frigoríficas de climatização controlada..
- **NoFrost**: não voltará a ter de descongelar o congelador.
- **Parede posterior de metal com MultiAirflow**: circulação do ar fresco de forma uniforme e temperaturas consistentes.
- **Tecnologia Intelligent Inverter**: interação eficiente entre ambiente, sensores e compressor.
- **FlexInterior**: ajuste o interior do frigorífico às suas necessidades .

Technical data

Classe de eficiência energética: C

Consumo médio anual de energia em kilowatt-hora por ano (kWh/a): 162 kWh/annum

Soma do volume dos compartimentos de congelação: 103 l

Soma do volume dos compartimentos de refrigeração: 260 l

Emissão de ruído aéreo: 35 dB(A) re 1 pW

Classe de emissão de ruído aéreo: B

Tipo de construção: Livre instalação

Opções do painel da porta: Impossível

Largura do produto sem pegas desembalado.: 600 mm

Profundidade: 665 mm

Peso líquido: 73,8 kg

Corrente: 10 A

De que lado está montada a porta?: Direita reversível

Voltagem: 220-240 V

Frequência: 50 Hz

Certificados de aprovação: CE, VDE

Comprimento do cabo de alimentação eléctrica: 240 cm

Autonomia em caso de falha de energia (h): 15 h

Número de compressores: 1

N.º de circuitos de frio independentes: 2

Ventilador interior da secção do frigorífico: Não

Sentido de abertura da porta reversível: Sim

Número de prateleiras ajustáveis no compartimento de refrigeração: 3

Prateleiras para garrafas: Sim

Tipo de instalação: N/D



4 242005 274161

Serie | 6, Combinado de instalação livre, 203 x 60 cm, Preto KGN39LBCF

Combinado com gaveta VitaFresh: mantém os alimentos frescos durante mais tempo.

CONSUMO / CAPACIDADE

- Classe de eficiência energética: C
- Consumo anual de energia (kWh/ano): 162 kWh/ano
- Volume líquido total : 363 litros
- Volume líquido do frigorífico: 260 litros
- Volume líquido do congelador: 103 litros
- Emissão de ruído (dB(A) re 1pW): 35 dB

DESIGN

- Porta(s) em vidro preto
- Puxadores verticais integrados na porta
- Parede posterior em metal com MultiAirflow
- Iluminação interior LED com Soft Start

CONFORTO E SEGURANÇA

- NoFrost - descongelação automática
- Visualização e controlo electrónico da temperatura, através de visor de LED's
- 2 circuitos de frio independentes com regulação separada da temperatura para Frigorífico e Congelador
- Opção Super Refrigeração
- Alarme óptico e acústico de porta aberta
- Alarme óptico e acústico

FRIGORÍFICO

- Sistema Multifrio Laminar
- 5 prateleiras de vidro, 3 ajustáveis em altura
- Bottle rack: Suporte para garrafas cromado
- 1 prateleira(s) grande(s) na porta, 3 prateleiras pequenas na porta

CONSERVAÇÃO

- Gaveta VitaFresh ◀0°C▶ ideal para manter carne e peixe frescos durante mais tempo
- Gaveta VitaFresh com regulação de humidade, ideal para frutas e legumes

CONGELADOR

- 3 gavetas transparentes
- Vario Zone - prateleiras de vidro extraíveis entre cada gaveta, para espaço extra

MEDIDAS

- Aparelho (A x L x P sem puxador): 203 x 60 x 66.5 cm

INFORMAÇÃO TÉCNICA

- Capacidade de congelação (kg/24 h): 10 kg
- Classe Climática: SN-T
- Super congelação
- Tempo de aumento da temperatura: 15 horas
- Porta com sentido de abertura à direita, permutável
- Pés frontais ajustáveis em altura e rodas traseiras
- Voltagem: 220 - 240 V

ACESSÓRIOS

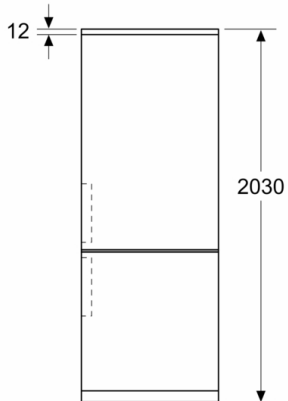
- Suporte para ovos, 1 cuvette para cubos de gelo

Notas:

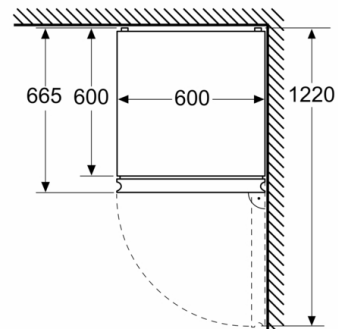
- Com base nos resultados do exame padrão de 24 horas. O consumo real depende da utilização/localização do aparelho.

**Serie | 6, Combinado de instalação livre, 203
x 60 cm, Preto
KGN39LBCF**

Medidas em mm



Medidas em mm



Medidas em mm

