

**Serie | 6, Máquina de Secar Roupas,
Bomba de Calor, 9 kg
WTR85T00ES**



A++

**Máquina de secar roupa de baixo consumo
A++ especialmente eficiente na secagem.**

- **EasyClean com A++:** secagem muito eficiente, com limpeza fácil do filtro de condensação.
- **AutoDry:** secagem automática até ao exato grau de secagem desejado.
- **Design antivibração:** garante estabilidade máxima do aparelho e um funcionamento especialmente silencioso do secador de roupa.
- Máquina de Secar Roupas ecológica, equipada com o agente de refrigeração R290 que respeita o meio ambiente.
- Display LED de grande dimensão para manuseamento simples e acesso a outras funcionalidades.

Technical data

Tipo de construção : Livre instalação

Tampo amovível : Não

De que lado está montada a porta? : Direita

Comprimento do cabo de alimentação eléctrica : 145,0 cm

Altura sem tampo : 0 mm

Dimensões do produto : 842 x 598 x 613 mm

Peso líquido : 50,0 kg

Gás fluorado com efeito estufa : Não

Tipo de agente de frio : R290

Dispositivo hermeticamente fechado : Sim

Quantidade de gases fluorados : 0,120 kg

A quantidade expressa em equivalente de CO₂ : 0,000 t

Código EAN : 4242005293520

Classificação da ligação : 600 W

Corrente : 10 A

Voltagem : 220-240 V

Frequência : 50 Hz

Certificados de aprovação : CE, VDE

Capacidade algodão - NOVO (2010/30/EC) : 9,0 kg

Classe de Eficiência Energética - (2010/30/EC) : A++

Consumo de energia secador eléctrico, plena carga - NOVO (2010/30/EC) : 2,08 kWh

Tempo de programa padrão de algodão em plena carga : 225 min

Consumo de energia secador eléctrico, carga parcial - NOVO (2010/30/EC) : 1,23 kWh

Tempo de programa padrão de algodão em carga parcial : 137 min

Consumo de energia anual ponderado, secador eléctrico - NOVO (2010/30/EC) : 258,0 kWh/annum

Programa de tempo ponderado : 175 min

Agente de condensação eficiência plena carga (%) : 83 %

Agente de condensação eficiência carga parcial (%) : 83 %

Condensação eficiência ponderada (%) : 83 %



4 242005 293520

Serie | 6, Máquina de Secar Roupa, Bomba de Calor, 9 kg WTR85T00ES

Máquina de secar roupa de baixo consumo A++ especialmente eficiente na secagem.

Etiqueta Eficiência Energética

- Classe de Eficiência Energética¹: A++
- Energia²: 258 kWh
- Capacidade de carga: 1 - 9 kgs
- Duração do Programa³: 225 min
- Nível de ruído: 64 dB (A) re 1 pW
- Classe de Eficiência de Condensação⁴: B
- Eficiência de Condensação⁵: 83 %

Programas Especiais

- Programas standard: Algodão, Sintéticos
- Camisas, Delicados, secagem de lãs no cesto especial, programa temporizado quente, Plumas/Penas, roupa desportiva, mix, programa super 40 min., toalhas
- Programas especiais: Camisas, Plumas/Penas, Delicados, toalhas, mix, programa super 40 min., roupa desportiva, secagem de lãs no cesto especial, programa temporizado quente

Opções

- Fase anti-rugas no final do programa (60 min)
- Teclas TouchControl: duração do programa, Fim diferido, engomar fácil, Delicado, Sinal Sonoro, Start / Reload / Pause, ajuste fino de grau de secagem, 24 h Fim diferido

Conforto e Segurança

- Sistema de secagem Duo-Tronic
- Selector rotativo de programas
- Display grande de LED para indicação do tempo residual, pré-programação horária do fim do programa, decorrer do programa e funções adicionais
- Sensitive Drying System: Tambor de aço inoxidável e grande volume com superfície elíptica e pás assimétricas
- Laterais com design anti-vibração: maior estabilidade e silêncio
- Cesto especial para a secagem supercuidadosa de lãs
- Iluminação interior do tambor por LED's
- Bloqueio de segurança contra utilização indevida
- Sinal acústico de fim de programa
- Óculo de vidro Branco cinza preto
- Gancho de fecho de porta em metal
- Porta com sentido de abertura para a direita
- Inclui Kit de ligação ao esgoto para secadores de condensação

Informação Técnica

- Pode ser colocado sob bancadas com 85 cm de altura
- Dimensões (AXLxP): 84.2 cm x 59.8 cm x 61.3 cm
- Profundidade: 61.3 cm
- Profundidade incluindo óculo: 66.5 cm
- Profundidade do aparelho com porta aberta: 110.5 cm
- Tecnologia de bomba de calor com agente de frio ecológico R290

¹ Numa escala de classes de eficiência energética de A+++ a D
² Consumo de energia kWh por ano, baseado em 160 ciclos de secagem do programa standard algodão com carga completa e carga parcial, incluindo o consumo nos modos de potência baixa.

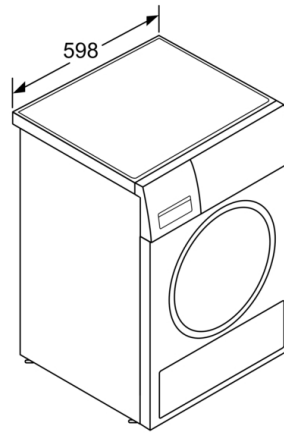
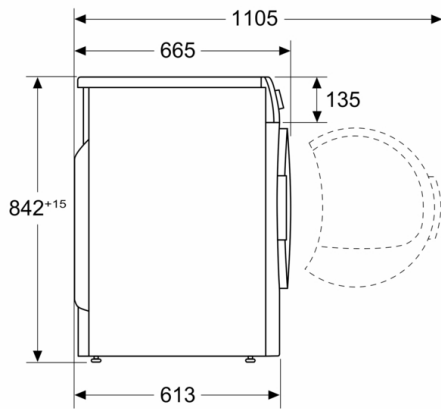
³ Duração do programa standard algodão com carga completa

⁴ Numa escala de classe de eficiência de condensação de A a G

⁵ Eficiência de condensação ponderada para o programa standard algodão com carga completa

**Serie | 6, Máquina de Secar Roupa, Bomba de Calor, 9 kg
WTR85T00ES**

Medidas em mm



Medidas em mm