

**Serie | 4, Máquina de Lavar Louça
Totalmente Integrável, 60 cm
SMH4HCX48E**



Acessórios opcionais

SMZ5100 : Cesto de Talheres

Máquina de lavar louça muito flexível e prática de carregar a louça, com controlo remoto através da app Home Connect. Ideal para cozinhas com rodapé estreito ou instalação em altura.

- Bosch, marca Número #1 em máquinas de lavar louça no mundo.**
- **Função Extra Secagem:** proporciona uma secagem extra para resultados perfeitos.
- **Cestos Flex:** a solução flexível e prática para carregamento fácil da louça.
- **Gaveta Vario:** a solução ideal para a lavar de talheres e pequenos utensílios de cozinha.
- **Porta deslizante VarioHinge:** a solução ideal para uma estética perfeita da cozinha.

Technical data

Classe de eficiência energética (Regulamento (UE) 2017/1369):	D
Consumo de energia para 100 ciclos do programa Eco (UE 2017/1369):	85
Número máximo de serviços de louça (UE 2017/1369):	14
O consumo de água do programa eco em litros por ciclo (UE 2017/1369):	9,5
Duração do programa (UE 2017/1369):	4:55
Emissão de ruído aéreo (UE 2017/1369):	44
Classe de emissão de ruído aéreo (UE 2017/1369):	B
Tipo de construção:	Encastar
Altura sem tampo (mm):	0
Dimensões do produto (mm):	815 x 598 x 550
Medidas do nicho para instalação(mm):	815-875 x 600 x 550
Profundidade com porta aberta a 90 graus (mm):	1150
Pés ajustáveis:	Yes - all from front
Ajuste máximo dos pés (mm):	60
Plinto ajustável:	Tanto horizontal como vertical
Peso líquido (kg):	35,759
Peso bruto (kg):	38,0
Classificação da ligação (W):	2400
Corrente (A):	10
Voltagem (V):	220-240
Frequência (Hz):	50; 60
Comprimento do cabo de alimentação eléctrica (cm):	175
Tipo de ficha:	Ficha Schuko/Gardy c/ terra
Comprimento da mangueira de entrada (cm):	165
Comprimento da mangueira de saída (cm):	190
Código EAN:	4242005173716
Tipo de instalação:	Totalmente integrado



Serie | 4, Máquina de Lavar Loiça Totalmente Integrável, 60 cm SMH4HCX48E

Máquina de lavar loiça muito flexível e prática de carregar a loiça, com controlo remoto através da app Home Connect. Ideal para cozinhas com rodapé estreito ou instalação em altura.

ETIQUETA DE EFICIÊNCIA ENERGÉTICA

- Classe de Eficiência Energética¹: D
- Energia² / Água³: 85 kWh / 9.5 litros
- Capacidade: 14 talheres
- Duração do programa⁴ 4:55 (h:min)
- Nível de ruído: 44 dB(A) re 1 pW
- Classe de Eficiência de Ruído: B

CARACTERÍSTICAS DESTAQUE

- Nível de ruído (programa silêncio): 41 dB(A) re 1 pW
- Home Connect para controlo remoto

PROGRAMAS / FUNÇÕES

- 6 Programas: Eco 50 °C, Auto 45-65 °C, Intensivo 70 °C, 1 hora 65 °C, Silence 50 °C, Favorito
- 4 Funções Especiais: Home Connect - Controlo remoto via WIFI, ExtraSecagem, Half Load, SpeedPerfect+
- Silence on demand (via app)
- Programa de manutenção para limpeza da cuba

TECNOLOGIA E SENSORES

- AquaSensor, Sensor de carga
- Assistente de dosagem
- Motor EcoSilence Drive
- Identificação automática do tipo de detergente
- Sistema de filtragem com auto-limpeza ,tripartido
- Cuba em aço inoxidável

SISTEMA DE CESTOS

- Sistema de cestos Flex
- Gaveta Vario
- Rodas de fácil deslize no cesto inferior e no 3º nível de carga
- Cesto inferior com travão para evitar descarrilamento
- Cesto superior regulável em altura com RackMatic
- Suportes rebatíveis no cesto superior
- Suportes rebatíveis no cesto inferior (2x)
- Tabuleiros de suporte para châvenas no cesto inferior (2x)

FUNCIONAMENTO / MANUSEAMENTO

- Comando TouchControl de acesso superior
- StatusLight, iluminação lateral de funcionamento
- Indicador de tempo restante
- Programação diferida até 24 horas

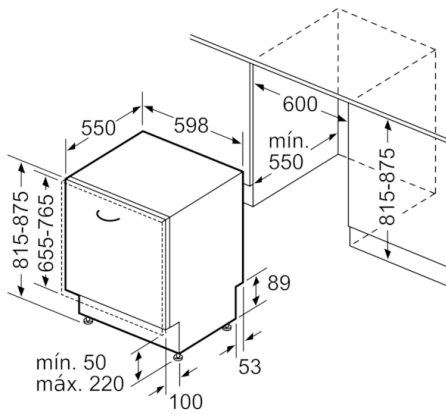
SEGURANÇA E ACESSÓRIOS

- AquaStop com garantia vitalícia contra danos provocados por eventuais fugas de água
- VarioHinge, porta com dobradiça deslizante
- Sistema GlassProtect
- Protecção contra vapores

MEDIDAS

- (AxLxP): 81.5 x 59.8 x 55 cm
- ¹ Escala de Classes de Eficiência Energética de A a G
- ² Consumo de energia em kWh para 100 ciclos (no programa Eco 50 °C)
- ³ Consumo de água em litros por ciclo (no programa Eco 50 °C)
- ⁴ Duração do Programa Eco 50 °C

**Serie | 4, Máquina de Lavar Loiça Totalmente Integrável, 60 cm
SMH4HCX48E**



Medidas em mm