

**Serie | 8, Máquina de Lavar Loiça  
Totalmente Integrável, 60 cm  
SMV8YCX03E**



**Dê feedback sobre os resultados de lavagem e secagem através da App Home Connect e o Programa Inteligente adapta-se às suas necessidades.**

- **PerfectDry:** secagem perfeita usando menos energia – até mesmo nas peças mais difíceis de secar.
- **Programa Inteligente:** adapta individualmente o ciclo de lavagem e secagem com base no seu feedback.
- Cestos Max Flex Pro para carregar os seus pratos com maior facilidade e segurança.
- **Gaveta VarioPro:** visivelmente mais flexível e melhor utilização de espaço.
- **Sistema Rackmatic:** cesto superior regulável em altura em 3 posições diferentes, mesmo totalmente carregado.

**Technical data**

Classe de eficiência energética: B

Consumo de energia para 100 ciclos do programa Eco: 65 kWh

Número máximo de serviços de loiça: 14

O consumo de água do programa eco em litros por ciclo: 9,5 l

Duração do programa: 3:55 h

Emissão de ruído aéreo: 43 dB(A) re 1 pW

Classe de emissão de ruído aéreo: B

Tipo de construção: Encastrar

Altura sem tampo: 0 mm

Dimensões do produto: 815 x 598 x 550 mm

Medidas do nicho para instalação: 815-875 x 600 x 550 mm

Certificados de aprovação: CE, VDE

Profundidade com porta aberta a 90 graus: 1150 mm

Pés ajustáveis: Yes - all from front

Ajuste máximo dos pés: 60 mm

Plinto ajustável: Tanto horizontal como vertical

Peso líquido: 44,7 kg

Peso bruto: 47,0 kg

Classificação da ligação: 2400 W

Corrente: 10 A

Voltagem: 220-240 V

Frequência: 50; 60 Hz

Comprimento do cabo de alimentação eléctrica: 175 cm

Tipo de ficha: Ficha Schuko/Gardy c/ terra

Comprimento da mangueira de entrada: 165 cm

Comprimento da mangueira de saída: 190 cm

Código EAN: 4242005301669

Tipo de instalação: Totalmente integrado



**Acessórios opcionais**

SMZ2056 : Acessórios máquinas lavar loiça

SMZ5000 : Acessórios máquinas lavar loiça



## Serie | 8, Máquina de Lavar Loiça Totalmente Integrável, 60 cm SMV8YCX03E

**Dê feedback sobre os resultados de lavagem e secagem através da App Home Connect e o Programa Inteligente adapta-se às suas necessidades.**

### ETIQUETA DE EFICIÊNCIA ENERGÉTICA

- Classe de Eficiência Energética<sup>1</sup>: B
- Energia<sup>2</sup> / Água<sup>3</sup>: 65 kWh / 9.5 litros
- Capacidade: 14 talheres
- Duração do programa<sup>4</sup> 3:55 (h:min)
- Nível de ruído: 43 dB(A) re 1 pW
- Classe de Eficiência de Ruído: B
- Nível de ruído (programa silêncio): 41 dB(A) re 1 pW

### PROGRAMAS / FUNÇÕES

- 8 Programas: Eco 50 °C, Auto 45-65 °C, Intelligent, Intensive 70 °C, Express 60° 60 °C, Glass 40 °C, Noturno 50 °C, Favorito
- Programa Favorito
- 5 Opções Especiais: Home Connect - Controlo remoto via Wi-Fi, ExtraDry, PowerZone, HigienePlus, VarioSpeed Plus
- Programa para limpeza de manutenção da cuba
- Silence on demand (via app)

### TECNOLOGIA E SENSORES

- Secagem Zeolítica
- Sistema de secagem EfficientDry
- AquaSensor, Sensor de carga
- Assistente de dosagem
- Motor EcoSilence Drive
- Identificação automática do tipo de detergente
- Sistema de filtragem com autolimpeza, tripartido
- Cubo em aço inoxidável

### SISTEMA DE CESTOS

- Sistema de Cestos MaxFlex Pro com suportes rebatíveis identificados a vermelho
- ExtraClean - zona especial para copos com aspersores próprios no cesto superior, spinners signal red
- Gaveta VarioPro - 3º nível de carga
- Cesto superior regulável em altura com RackMatic
- Rodas de fácil deslize no cesto superior
- Rodas de fácil deslize no cesto inferior
- Proteções antiderrapantes no cesto superior
- Cesto inferior com travão para evitar descarrilamento
- Suportes rebatíveis no cesto superior (6x)
- Suportes rebatíveis no cesto inferior (8x)
- Tabuleiro de suporte para chávenas no cesto superior (2x)
- Suportes para chávenas no cesto inferior (2x)
- Suporte para copos no cesto inferior

### FUNCIONAMENTO / MANUSEAMENTO

- Home Connect para controlo remoto
- Display TFT de alta definição intuitivo, com símbolos gráficos e textos
- Regulação TouchControl
- EmotionLight branca
- Comando TouchControl de acesso superior
- Time Light
- Indicação da hora real
- Sinal acústico de fim do programa
- Programação diferida até 24 horas

### SEGURANÇA E ACESSÓRIOS

- AquaStop com garantia vitalícia contra danos provocados por eventuais fugas de água
- Tecnologia de proteção de copos através de válvula estabilizadora de dureza da água
- Protecção contra vapores

### MEDIDAS

- (AxLxP): 81.5 x 59.8 x 55 cm

<sup>1</sup> Escala de Classes de Eficiência Energética de A a G

<sup>2</sup> Consumo de energia em kWh para 100 ciclos (no programa Eco 50 °C)

<sup>3</sup> Consumo de água em litros por ciclo (no programa Eco 50 °C)

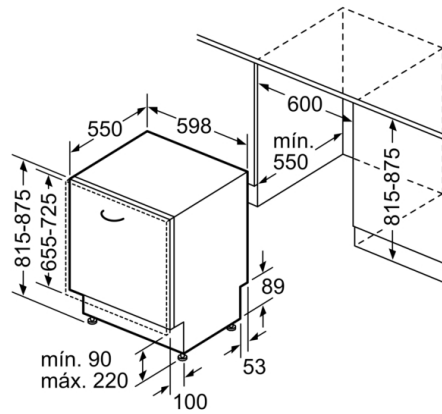
<sup>4</sup> Duração do Programa Eco 50 °C

## Serie | 8, Máquina de Lavar Loiça Totalmente Integrável, 60 cm SMV8YCX03E

medidas em mm



⌚ tomada  
( ) valores com o conjunto de prolongamento



Medidas em mm