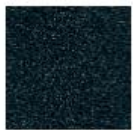




CILINDROS DE COMPOSTO DE QUARTZO

PINTURA DE ALTA RESISTÊNCIA

CORES



PRETO METÁLICO



BEGE-AREIA

* cores aproximadas dependendo da qualidade de impressão.

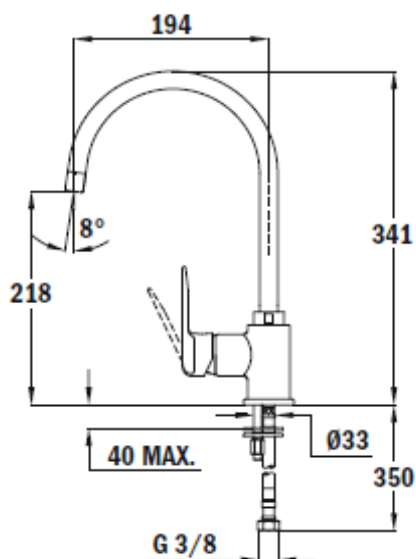
Características

Misturadora de cano alto

- Cano giratório
- Filtro anti calcário
- Cartucho de discos cerâmicos
- Tubos de alimentação flexíveis



Desenho Técnico



Cor

Código

EAN

Preto Metálico	510091	8421152069479
Bege Areia	510092	8421152069462
Rosa	53.995.12.0FP	8421152137116
Laranja	53.995.12.0FA	8421152137079
Amarelo	53.995.12.0FY	8421152137130
Azul	53.995.12.0FB	8421152137086
Cinza	53.995.12.0FM	8421152137093
Preto	53.995.12.0FN	8421152137109
Branco	53.995.12.0FW	8421152137123

Prazo de entrega sujeito a confirmação pelo departamento comercial.