



CILINDROS DE COMPOSTO DE QUARTZO

PINTURA DE ALTA RESISTÊNCIA

CORES



PRETO METÁLICO



BEGE-AREIA

* cores aproximadas dependendo da qualidade de impressão.

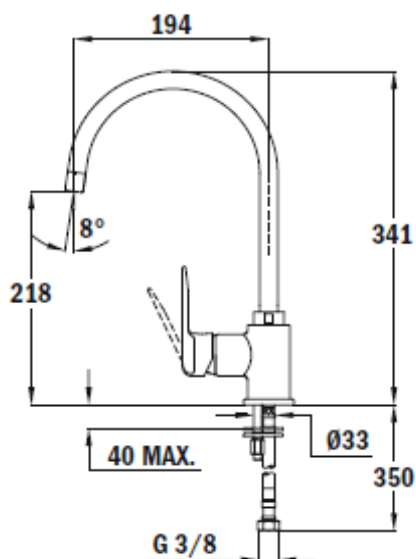
Características

Misturadora de cano alto

- Cano giratório
- Filtro anti calcário
- Cartucho de discos cerâmicos
- Tubos de alimentação flexíveis



Desenho Técnico



Cor

Código

EAN

| | | |
|----------------|---------------|---------------|
| Preto Metálico | 510091 | 8421152069479 |
| Bege Areia | 510092 | 8421152069462 |
| Rosa | 53.995.12.0FP | 8421152137116 |
| Laranja | 53.995.12.0FA | 8421152137079 |
| Amarelo | 53.995.12.0FY | 8421152137130 |
| Azul | 53.995.12.0FB | 8421152137086 |
| Cinza | 53.995.12.0FM | 8421152137093 |
| Preto | 53.995.12.0FN | 8421152137109 |
| Branco | 53.995.12.0FW | 8421152137123 |

Prazo de entrega sujeito a confirmação pelo departamento comercial.