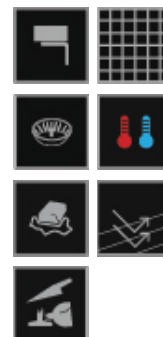
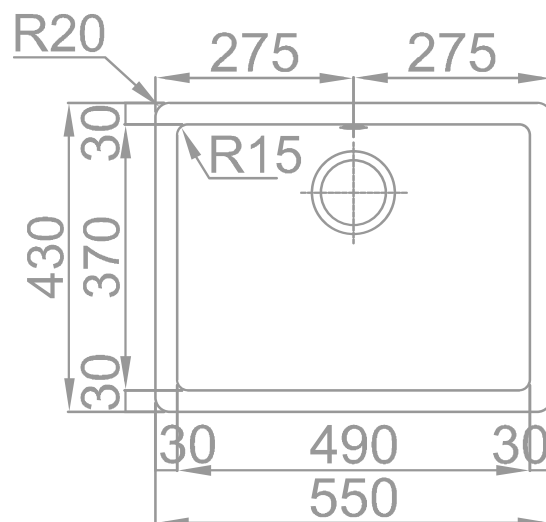
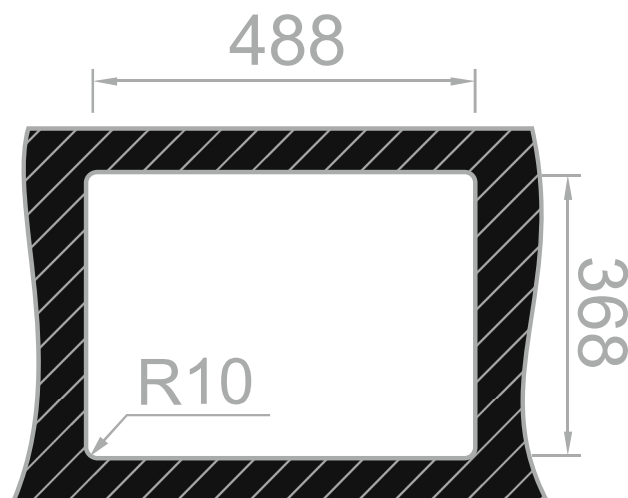


**RODI**

RODI LIGHT || Composite 50

**Imagem Principal****Desenho Técnico****Aplicação Inferior****Detalhes Técnicos**

Medida Externa: 550x430mm

Móvel: 600mm

Medida da Cuba:

Cores disponíveis: 

Profundidade: 200mm

Inclui: Sifão/válvula manual de cesta

Embalagem: Caixa individual

---

RODI SINKS AND IDEAS, S.A.  
Apartado 1, 3801-551 - Eixo  
Aveiro- Portugal

Tel: 234 920 260 Fax: 234 931 476 E-mail: [rodi@rodi.pt](mailto:rodi@rodi.pt)