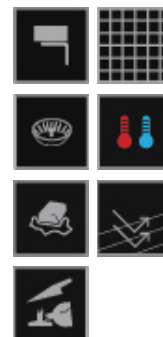


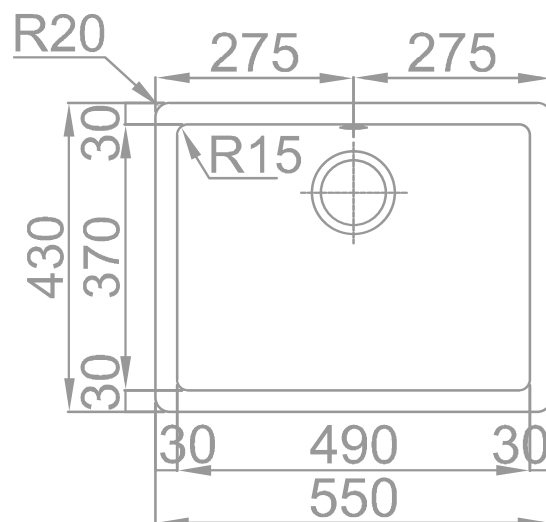


RODI LIGHT || Composite 50

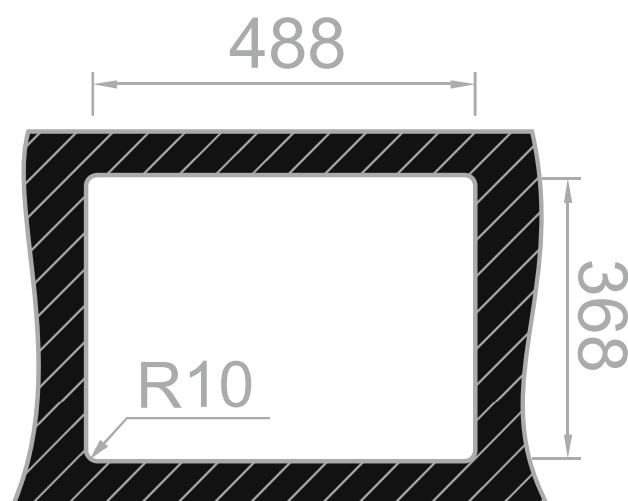
Imagem Principal



Desenho Técnico



Aplicação Inferior




Detalhes Técnicos

Medida Externa: 550x430mm

Móvel: 600mm

Medida da Cuba:

Cores disponíveis: 

Profundidade: 200mm

Inclui: Sifão/válvula manual de cesta

Embalagem: Caixa individual

RODI SINKS AND IDEAS, S.A.
Apartado 1, 3801-551 - Eixo
Aveiro- Portugal

Tel: 234 920 260 Fax: 234 931 476 E-mail: rodi@rodi.pt