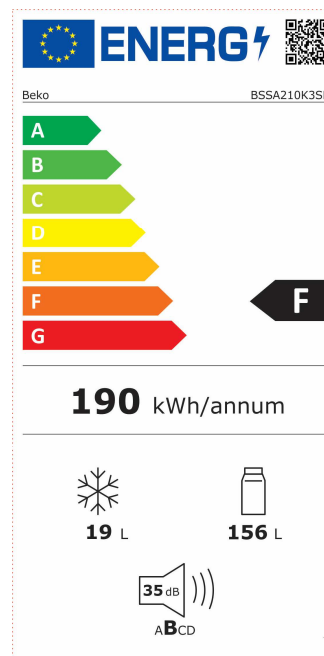


# Frigorífico 1 Porta Encastre BSSA210K3SN



## Tecnologías

- **Sistema de frío cíclico:** Descongelación manual.
- Controlo mecânico.
- Iluminação interior lâmpada LED
- Suporte para garrafas plástico
- Porta deslizante.
- **Frigorífico:** 4 bandejas de vidro e 1 gaveta.
- Congelador: 1 aba

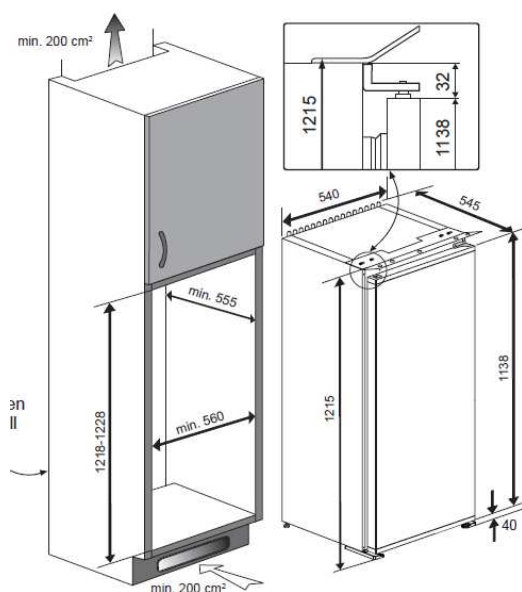


## Características técnicas

- Classificação energética: **F**
- Capacidade net: Frigorífico 156 L / Congelador 19 L
- Porta Reversível
- Dimensões (Altura x Largura x Profundidade) em cm: 121,5 x 54 x 54,5

EAN: 5944008923457  
SKU: 7520320017

Modelo	BSSA210K3SN	Equipamento Refrigerador	
Classe de eficiencia energética	F	Gaveta para frutas e verduras EverFresh™	Não
Consumo de energia anual a 25°C kWh/ano	190	Compartimento 0°C	Não
Volume Net compartimento Frigorífico (Litros)	156	Nº total de bandejas de vidro/ gavetas	- 4 bandejas de vidro - 1 gaveta
Volume Net compartimento 0°C	N/A	Suporte para garrafas	Plastico
Volume Net Congelador (Litros)	19	Acabamento perfil	Branco
Compartimento 0°C Frost free	NA	Nº de suportes para ovos / Nº ovos por bandeja	1 / 06 ovos
Declaração 0°C	No	<b>Equipamento Congelador</b>	
Frigorífico Frost free	No	Nº gavetas/bandejas	1 aba
Sistema de frio	Cíclico	Iluminação congelador	Não
Nº estrelas compartimento congelador	4	Tipo de fabricante de gelo	Caixa cubos de gelo
Autonomia sem corrente (horas)	16	Fabricador de gelo automático	Não
Capacidade de congelação 24 h (kg/24 h)	2	Nº de caixas cubos de gelo 1	1
Capacidade diaria de fabricação de gelo	1	<b>Ligação elétrica</b>	
Ventilador em FF	No	Tensão nominal V	50
Classe Climática	SN-ST	Máxima intensidade corrente elétrica A	0.35
Temperatura mínima requerida para funcionamento satisfatório °C	5	Frequência de rede Hz	50
Temperatura de declaração Etiqueta energética	25°C	Potencia do produto W	65
Potencia sonora dB(A)	35	Comprimento do cabo de ligação cm	2.10
Livre instalação/integravel	Encastre	Tipo de ficha	Europeu
<b>Dimensões</b>		Possibilidade de instalação em par	NÃO disponivel
Altura do aparelho com /sem embalagem ( cm)	129 / 121.5	Código SKU	7520320017
Largura do aparelho com /sem embalagem ( cm)	57.5 / 54	Código EAN	5944008923457
Profundidade do aparelho sem porta (cm)			
Profundidade do aparelho com puxador cm com /sem embalagem ( cm)	60 / 54.5		
Peso bruto / net (kg)	42.2 / 38.5		
<b>Características e Funções</b>			
Cor	Branco		
Compartimento Multizona	NA		
IonGuard®: Ionizador Activo	NA		
Active Blue Light™	Não		
SmoothFit 90°	NA		
Função Modo Eco	NA		
Função Modo férias	NA		
Função refrigeração rápida	NA		
Função congelação rápida	NA		
Dispensador exterior de agua	Não		
Dispensador de gelo	NA		
Filtro de agua	NA		
Filtro de Odores	Não		
Junta de borracha revestimento anti bacteriano	Não		
Compressor Inverter	Não		
Porta reversivel	Sim		
<b>Controlo do aparelho</b>			
Controlo Eletrónico / Manual	Controlo mecânico		
Alarme porta aberta	NA		
Iluminação	Lâmpada LED		



Diseño y especificaciones técnicas  
podrán ser modificadas sin previo aviso

EAN: 5944008923457  
SKU: 7520320017