



Exaustor Telescópico HNT61110X

Inox 60 cm

EAN: 8690842294204



Características gerais

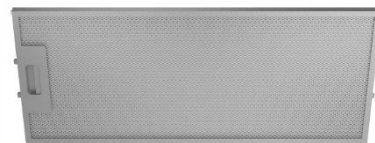
- Exaustor Telescópico de 60cm
- Eficiência energética D
- Máxima capacidade de extração **291 m³/h**
- 3 Níveis de potencia
- 1 Motor

Iluminação

- Controlo mecânico
- Iluminação LED
- 2 focos com potencia total de 3W

Filtros

- 2 Filtros cassete metálico –laváveis na maquina de louca. Modo de recirculação opcional.
- Requer 2 filtros de carbono não incluídos.



Dimensões (Al x La x Prof)

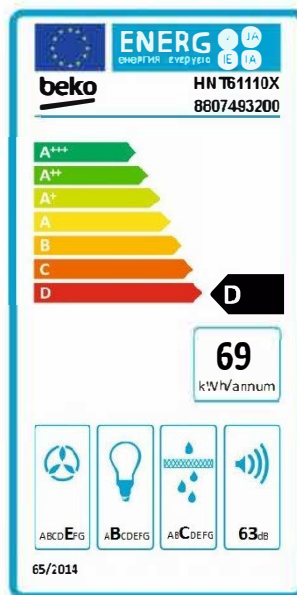
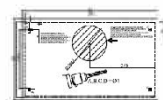
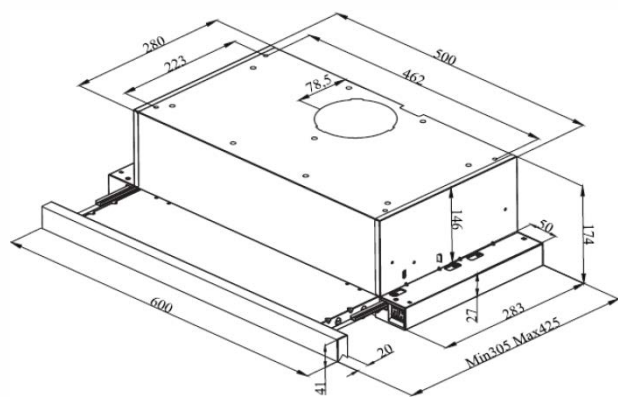
- Dimensões do produto 17,6 x 59,9 x 30,1 cm
- Dimensões com embalagem 23,4 x 64,5 x 36,6 cm
- Peso net / com embalagem 5,2 / 6 kg

Especificações Técnicas

- Classificação Energética D
- Consuma energético anual **69kWh/ano**
- Eficiência Fluidodinâmica E
- Eficiência luminosa B
- Eficiência de filtração de gordura C
- Emissão de potencia acústica em ventilação máxima **63 dB**

Medidas instalação

Kit de instalação incluído.



PF		
S	BEKO	
M	HNT61110X	
AEC	59,2	kWh/a
EEC	D	
FDE	8,9	
FDEC	E	
LE	22	lux/Watt
LEC	B	
GFE	75,9	%
GFEC	C	
Qmin	182	m ³ /h
Qmax	291	m ³ /h
Qboost	-	m ³ /h
SPEmin	53	dB(A)
SPEmax	63	dB(A)
SPEboost	-	dB(A)
P0	0,00	Watt
Ps	-	Watt
PI		
f	1,7	
EEl	90,9	
Qbep	178,1	m ³ /h
Pbep	188	Pa
Qmax	291	m ³ /h
Wbep	104,5	W
Wl	6	W
Emiddle	131	lux
Lwa	63	dB(A)