



# Grupo filtrante HNU51311S

Inox 53 cm

EAN: 8690842257599



## Características generales

Grupo filtrante de 53 cm de ancho apto para mueble de cocina de 60cm

Eficiencia energética D

Máxima capacidad de extracción 381 m<sup>3</sup>/h

3 Niveles de potencia

1 Motor

## Filtros

Filtros casete metálico –lavable en el lavavajillas.

Modo de recirculación opcional. Este producto no incluye los 2 filtros de carbono necesarios para el modo recirculación.



## Dimensiones (Al x An x F)

Dimensiones del producto 23,8 x 53 x 31 cm

Dimensiones con embalaje 38 x 63 x 30 cm

Peso neto / con embalaje 6,6 / 7,6 kg

## Medidas instalación

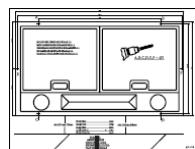
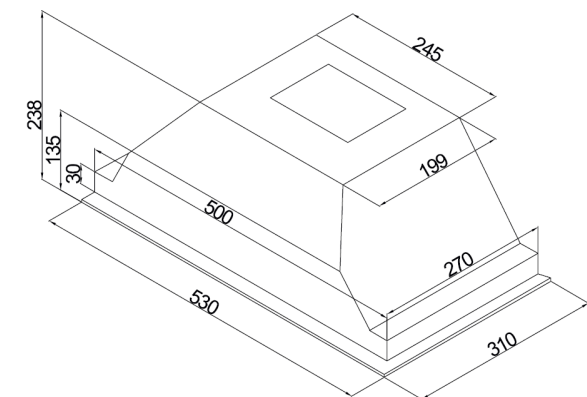
Kit de encastre incluido.

## Iluminación

Control mecánico

Iluminación LED

2 focos con potencia total de 3W



## Especificaciones Técnicas

Clasificación Energética D

Consuma energético anual 89kWh/año

Eficiencia Fluidodinámica E

Eficiencia luminosa C

Eficiencia de filtración de grasa C

Emisión de potencia acústica en ventilación máxima 61 dB

