

Combinado integrável, 177.2 x 54.1 cm, sliding hinge
3KIE734F



3KIE734F

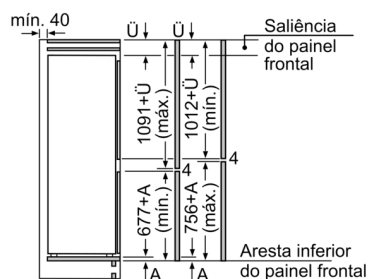
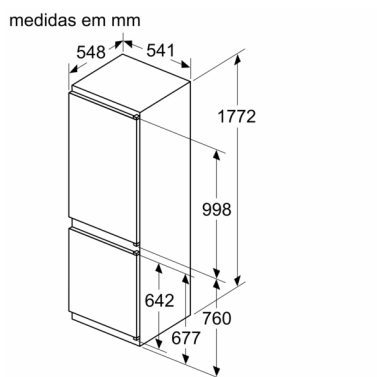
- Classe de eficiência energética E (numa escala de classes de eficiência energética de A a G)*
- Dimensões de encaixe (AxLxP): 177.5 cm x 56.0 cm x 55.0 cm
- Sistema de porta deslizante
- Iluminação interior por LEDs
- Regulação eletrónica da temperatura com leitura através de LED's
- No-Frost - descongelação automática
- "Super" Congelação com desligar automático
- Gaveta ExtraFresh para frutas e legumes com regulação de humidade
- Gaveta ExtraCold 0°C de longa conservação para carne e peixe
- 4 prateleiras de vidro, 3 ajustáveis em altura
- Aplicações em metal no interior
- Descongelação e evaporação automática
- Porta com abertura para a direita, Porta reversível
- Interior da porta variável
- Alarme óptico

Acessórios incluídos

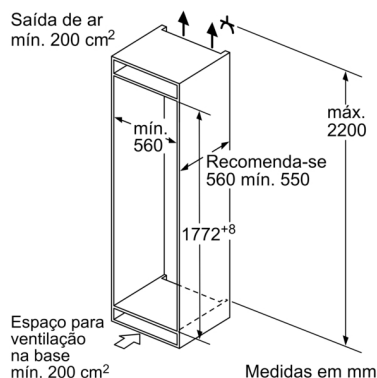
4242006297244



Combinado integrável, 177.2 x 54.1 cm, sliding hinge 3KIE734F



As medidas indicadas das portas dos móveis são válidas para uma junta de porta de 4 mm.
Medidas em mm



Características

Classe de eficiência energética: E

Consumo médio anual de energia em kilowatt-hora por ano (kWh/a): 234 kWh/annum

Soma do volume dos compartimentos de congelação: 76 l

Soma do volume dos compartimentos de refrigeração: 184 l

Emissão de ruído aéreo: 35 dB

Classe de emissão de ruído aéreo: B

Tipo de construção: Encastrar

Opções do painel da porta: Impossível

Altura: mm

Largura do produto sem pegas desembalado.: 541 mm

Profundidade: 548 mm

Medidas do nicho para instalação: 1775.0 x 560 x 550 mm

Peso líquido: 51,830 kg

Classificação da ligação: W

Corrente: 10 A

De que lado está montada a porta?: Direita reversível

Voltagem: 220-240 V

Frequência: 50 Hz

Certificados de aprovação: CE, VDE

Comprimento do cabo de alimentação eléctrica: 230 cm

Autonomia em caso de falha de energia (h): 10 h

Número de compressores: 1

N.º de circuitos de frio independentes: 1

Ventilador interior da secção do frigorífico: Não

Sentido de abertura da porta reversível: Sim

Número de prateleiras ajustáveis no compartimento de refrigeração: 3

Prateleiras para garrafas: Não

Sistema de descongelação: Congeladores

Tipo de instalação: Totalmente integrado

Tipo de dobradiça: Porta de arrasto

Características de consumo e ligação

2021-10-15