

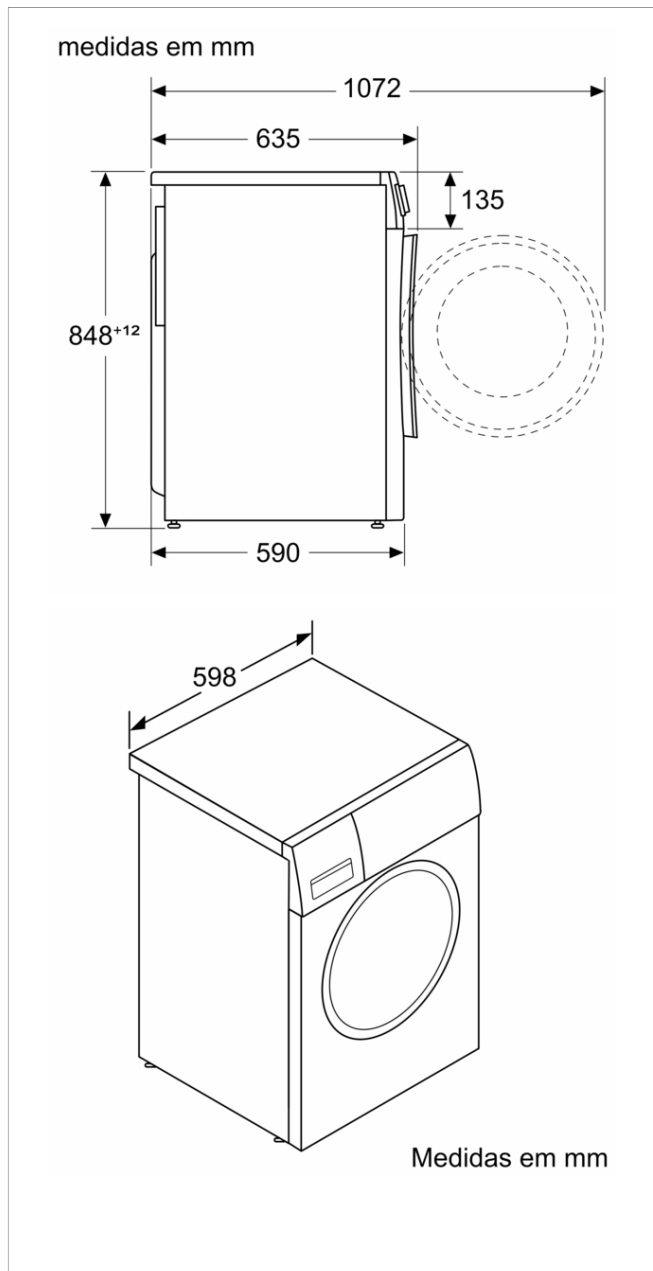
Máquina de Lavar e Secar Roupa, 9/6 kg, 1400 rpm  
3TW994B



### 3TW994B

- Classe de eficiência energética para o ciclo completo E (numa escala de classes de eficiencia energética de A a G)\*
- Classe de eficiência energética do ciclo de lavagem C (numa escala de classes de eficiência de A a G)\*
- Motor ExtraSilencio com 10 anos de garantia
- Função de secagem: condensação com ar frio
- Condensador com auto-limpeza
- Sensor de débito de água para optimização do consumo
- Capacidade de carga: 9 kg na lavagem, 6 kg na secagem
- Selector de velocidade de centrifugação de 1400 a 400 com exclusão de centrifugação
- Regulação totalmente automática para todos os programas através de um único botão
- Indicação electrónica do tempo restante, estado programa e fim diferido Regulação de fim diferido até 24 horas
- Programas especiais de lavagem: super rápido 15 minutos, higiene plus, Mix, escoar água / centrifugação, Enxaguamento
- Capacidade de carga no Programa NonStop de lavar e secar: 6 kg
- Função Vapor: elimina odores e suaviza os vincos
- Funções adicionais: Pausa+Carga, menos ferro
- Função pausa+carga: permite abrir o óculo durante da lavagem para colocar roupa
- Programas de lavagem: Algodão, Sintéticos, Delicado/Seda, Lã
- Programas Especiais de Secagem: Vapor - alisa os vincos e remove odores, secagem Intensiva, Secagem cuidadosa, Lavar & Secar 60 min.
- Programas temporizados, Função auto-secagem
- Programas de Secagem: Algodão, Sintéticos
- Grande parte dos programas pode ser utilizado para lavagem, secagem ou como lavagem & secagem.
- Sistema automático de distribuição da roupa no tambor: 3G
- Separador para detergente líquido
- Indicação de sobredosagem
- Tambor Vario-Soft
- Função Opção Nódos: elimina até 4 tipos de nódos (tomate, vinho, óleo e chocolate).
- Paineis laterais com design anti-vibração
- Segurança para crianças
- Pode ser colocado sob bancadas com 85 cm de altura
- Opções de Secagem: ajustes de secagem em função do tratamento posterior da roupa
- Opção de secagem para grande parte dos programas
- Display LED touchControl para indicação do estado do programa, velocidade de centrifugação, tempo residual do programa e pré-programação do início do programa 24 h e recomendação de carga. 24 h e recomendação de carga. 24 h e recomendação de carga. 24 h e recomendação de carga.
- Volume do tambor: 70 l

**Máquina de Lavar e Secar Roupas, 9/6 kg, 1400 rpm  
3TW994B**



**Características**

Classe de eficiência energética do ciclo de lavagem/secagem

(Regulamento): E

Classe de eficiência energética do programa Eco 40-60

(Regulamento): C

Consumo ponderado de energia em kWh por 100 ciclos de lavagem/  
secagem completos: 372 kWh

Consumo ponderado de energia em kWh por 100 ciclos de lavagem  
do programa eco 40-60: 64 kWh

Capacidade máxima em kg num ciclo de lavagem/secagem: 6,0

Capacidade máxima em kg num ciclo de lavagem: 9,0

O consumo de água do ciclo de lavagem e secagem completo em  
litros por ciclo: 84 l

O consumo de água do programa eco em litros por ciclo: 41 l

Duração do ciclo de lavagem e secagem completo em horas e  
minutos à capacidade nominal: 7:45 h

A recolher dados. Aguarde alguns segundos e depois tente cortar e  
copiar novamente.: 3:45 h

Classe de eficiência de secagem por centrifugação do programa eco  
40-60: B

Emissão de ruído aéreo: 69 dB(A) re 1 pW

Classe de emissão de ruído aéreo: A

Tipo de construção: Livre instalação

Tampo amovível: Não

De que lado está montada a porta?: À esquerda

Comprimento do cabo de alimentação eléctrica: 210 cm

Altura sem tampo: 860 mm

Dimensões do produto: 848 x 598 x 590 mm

Peso líquido: 80,931 kg

Volume do tambor: 70 l

Power consumption standby/network: Por favor, consulte o livro de  
instruções para saber como desligar a função WiFi.: W

en: Time auto-standby/network: min

Código EAN: 4242006292379

**Características de consumo e ligação**

**2021-10-19**