

Máquina de Lavar Roupa, Carga Frontal, 10 kg, 1400 rpm
3TS3104BD



3TS3104BD

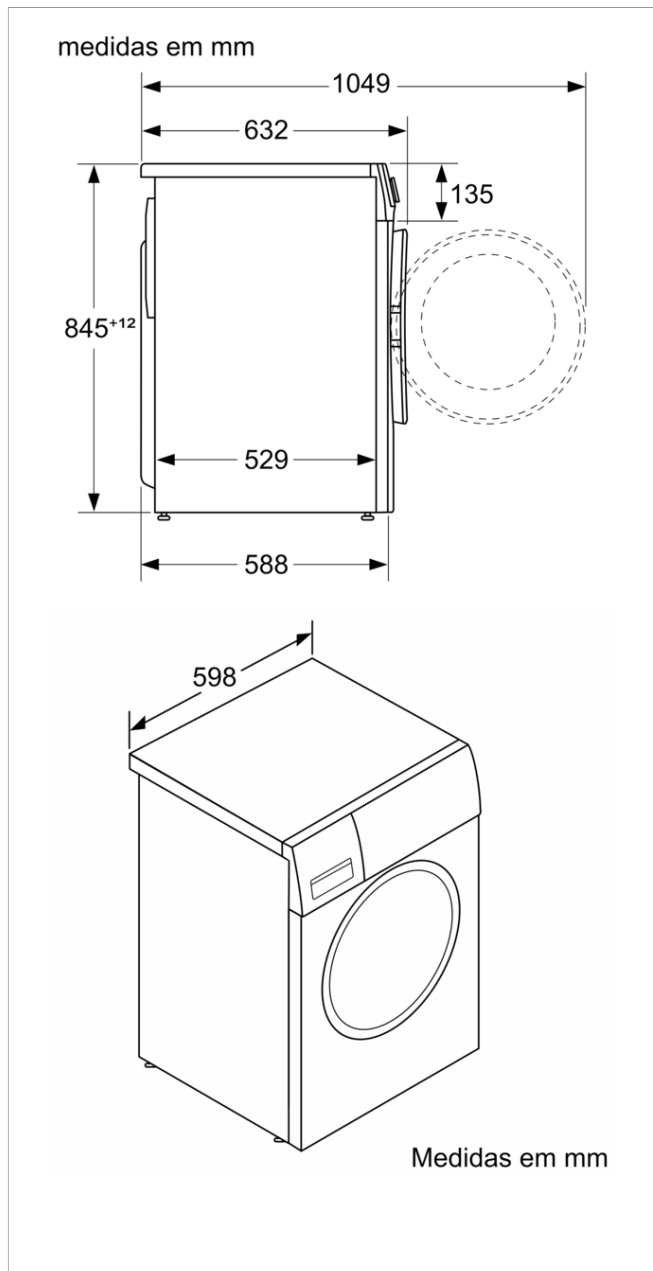
- Classe de Eficiência Energética C (numa escala de eficiencia energética de A a G)*
- Motor ExtraSilencio com 10 anos de garantia
- Sensor de débito de água para optimização do consumo
- Selector de velocidade de centrifugação de 1400 a 400 com exclusão de centrifugação
- Indicação electrónica do tempo restante, estado programa e fim diferido Regulação de fim diferido até 24 horas
- Programas especiais: Rápido/Mix, Super rápido 15/30 min., Automático, Auto delicado, Roupa Escura
- Funções adicionais: Pausa+Carga, menos ferro
- Fecho Conforto
- Sistema automático de distribuição da roupa no tambor: 3G
- Indicação de sobredosagem
- Tambor Variosoft para lavagens especialmente cuidadosas
- Paineis laterais com design anti-vibração
- Protecção múltipla contra inundações. Protecção contra fugas de água
- Segurança para crianças
- Pode ser colocado sob bancadas com 85 cm de altura
- Dimensões (AXLxP): 84.5 cm x 59.7 cm x 58.8 cm
- Profundidade: 58.8 cm
- Volume do tambor: 70 l
- Nível de Ruído: 75 dB (A) re 1 pW

Acessórios incluídos

4242006300067



**Máquina de Lavar Roupas, Carga Frontal, 10 kg, 1400 rpm
3TS3104BD**



Características

Classe de eficiência energética: C

Consumo ponderado de energia em kWh por 100 ciclos de lavagem do programa eco 40-60: 67 kWh

Capacidade máxima em kg: 10,0 kg

O consumo de água do programa eco em litros por ciclo: 47 l

A recolher dados. Aguarde alguns segundos e depois tente cortar e copiar novamente.: 3:50 h

Classe de eficiência de secagem por centrifugação do programa eco 40-60: B

Classe de emissão de ruído aéreo: B

Emissão de ruído aéreo: 75 dB

Tipo de construção: Livre instalação

Altura sem tampo: 845 mm

Dimensões do produto: 845 x 597 x 588 mm

Peso líquido: 70,797 kg

Classificação da ligação: 2300 W

Corrente: 10 A

Voltagem: 220-240 V

Frequência: 50 Hz

Certificados de aprovação: CE, VDE

Comprimento do cabo de alimentação eléctrica: 160 cm

De que lado está montada a porta?: À esquerda

Rodas: Não

Power consumption standby/network: Por favor, consulte o livro de instruções para saber como desligar a função WiFi.: W

en: Time auto-standby/network: min

Código EAN: 4242006300067

Repair index:

Tipo de instalação: Livre instalação

Características de consumo e ligação

2021-10-14