

**Serie | 8, Exaustor telescópico, 90 cm,  
Inox  
DFS097K51**

**B**



**Acessórios opcionais**

DSZ4565 : Mód. rec. standard

DWZ1IT1D1 : Mód. rec. regenerável externo

DWZ1IX1C6 : Mód. rec. CleanAirPlus externo

**O exaustor telescópico: integra-se na  
perfeição debaixo dos móveis da cozinha.**

- **Extremamente silencioso:** capacidade de extração máxima com o mínimo ruído.
- **Elevado nível de filtração de gordura:** retém cerca de 85% da gordura do ar da cozinha.
- **EcoSilence Drive:** o nosso motor altamente eficiente poupa na energia, não na performance.
- **Iluminação LED:** máxima eficiência energética.
- **Nível de potência intensivo:** elimina os odores de forma rápida e efetiva.

**Technical data**

Tipologia : Pull-out

Certificados de aprovação : CE, VDE

Comprimento do cabo de alimentação eléctrica : 175 cm

Medidas do nicho para instalação : 385mm x 524.0mm x 290mm mm

Distân. min. até disco electr. : 430 mm

Distân.min.até queimador gás : 650 mm

Peso líquido : 13,031 kg

Tipo de controlo : Electrónicos

Número de velocidades : 3 fases + 2 intensivo

Extracção máxima de ar de saída : 395 m<sup>3</sup>/h

Recirculação de saída na posição reforçada : 641 m<sup>3</sup>/h

Saída máxima do ar de recirculação : 358 m<sup>3</sup>/h

Extracção de ar na posição reforçada : 700 m<sup>3</sup>/h

Número de luzes : 3

Nível de ruído : 53 dB

Diâmetro da saída de ar : 120 / 150 mm

Material do filtro de gordura : Aço Inoxidável lavável

Código EAN : 4242005232116

Classificação da ligação : 146 W

Corrente : 10 A

Voltagem : 220-240 V

Frequência : 50; 60 Hz

Tipo de ficha : Ficha Schuko/Gardy c/ terra

Tipo de instalação : Encastre



4 242005 232116

## Serie | 8, Exaustor telescópico, 90 cm, Inox DFS097K51

### O exaustor telescópico: integra-se na perfeição debaixo dos móveis da cozinha.

#### Informação geral

- 90 cm de largura
- Inox
- Para instalar em armário de 60 ou 90 cm (necessário acessório especial para armário de 90 cm)
- Possibilidade de funcionamento em recirculação de ar
- O funcionamento em modo de recirculação apenas é possível com a instalação do módulo de recirculação (consulte os acessórios disponíveis)

#### Design

- Friso com logo Bosch

#### Conforto

- DirectSelect
- 3 + 2 níveis intensivos
- Sensor PerfectAir
- Nível intensivo com redução automática para o nível 2 após 6 minutos
- Ventilação com desligar automático após 10 minutos

#### Funções

- Iluminação através de 3 focos LED de 1,5W
- Função Dimmer - regulação da intensidade da iluminação
- Função Softlight - iluminação gradual ao ligar e desligar a luz
- Temperatura / aparência da cor da lâmpada: 3500 K
- Intensidade iluminação: 355 lux
- Filtros em inox de fácil limpeza
- Filtro metálico, lavável na máquina de lavar loiça
- Indicação do grau de saturação do filtro metálico e de carvão activo

#### Modo de funcionamento

- Capacidade de extração de acordo com a norma DIN/EN 61591 em modo de saída de ar no nível normal máximo: 395 m<sup>3</sup>/h, no nível intensivo: 700 m<sup>3</sup>/h
- Nível de ruído de acordo com as normas EN 60704-3 e EN 60704-2-13 em modo de saída de ar no nível normal máximo: 53 dB(A) re 1 pW, no nível intensivo: 69 dB(A) re 1 pW
- Desempenho do produto com o módulo de recirculação Clean Air Plus (disponível como acessório):  
Capacidade de extração no nível normal máximo: 358 m<sup>3</sup>/h, no nível intensivo: 641 m<sup>3</sup>/h;  
Nível de ruído no nível normal máximo: 60 dB(A) re 1 pW, no nível intensivo: 71 dB(A) re 1 pW
- Tecnologia super eficiente com motor EcoSilence Drive

#### Informação técnica

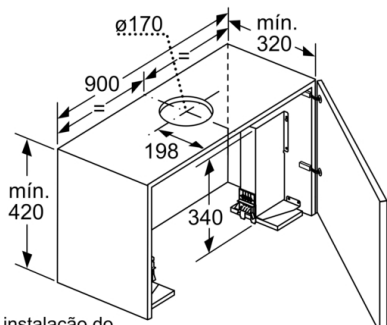
- Sistema de instalação fácil
- Medidas do aparelho (AxLxP): 426 x 898 x 290 mm
- Medidas do nicho (AxLxP): 385 x 524 x 290 mm
- Diâmetro da conduta Ø 150 mm (Ø 120 mm incluído)
- Válvula anti-retorno incluída
- Comprimento do cabo elétrico: 1.75 m
- Potência de ligação: 146 W

#### Classe de Eficiência Energética

- Classe de eficiência energética: B numa escala de classes de eficiência energética de A+++ até D\*
- Consumo anual de energia: 38.8 kWh/ano\*
- Classe de eficiência de dinâmica dos fluidos: B\*
- Classe de eficiência de iluminação: A\*
- Classe de eficiência de filtragem de gorduras: B\*
- Ruído MIN./MAX. no nível normal: 41/53 dB\*

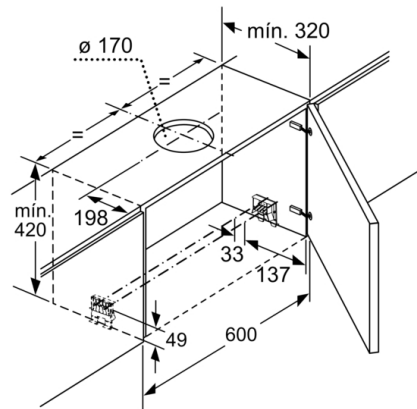
\* de acordo com o REGULAMENTO DELEGADO (UE) N.º 65/2014

## Serie | 8, Exaustor telescópico, 90 cm, Inox DFS097K51

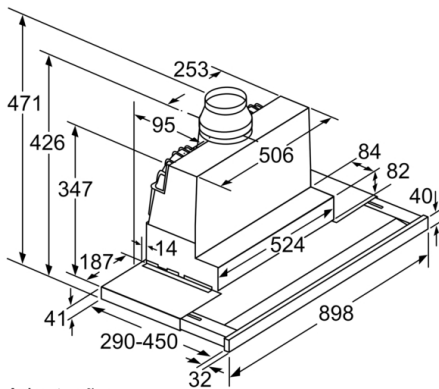


Na instalação do exaustor com painel plano de 90 cm num armário superior com 90 cm de largura é necessário um kit de instalação. Os dois suportes de instalação são aparafusados no móvel, à direita e à esquerda. Instalação de acordo com a matriz.

Medidas em mm

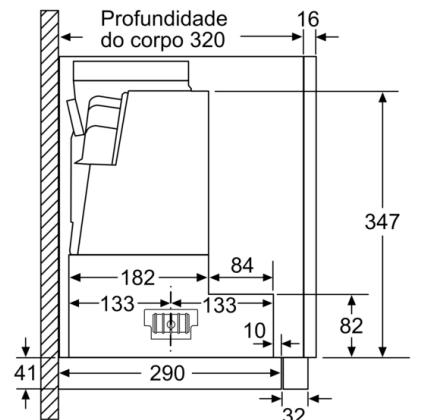


Medidas em mm

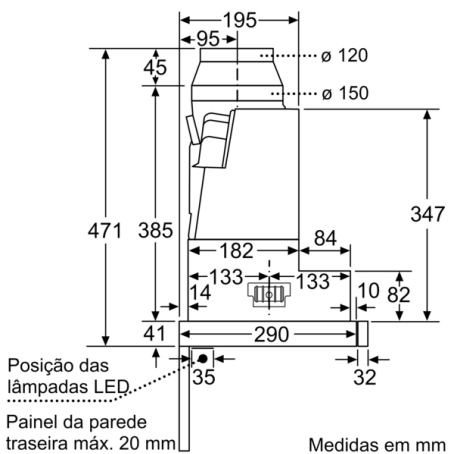


Adaptação da profundidade do filtro extensível possível até 29 mm

Medidas em mm



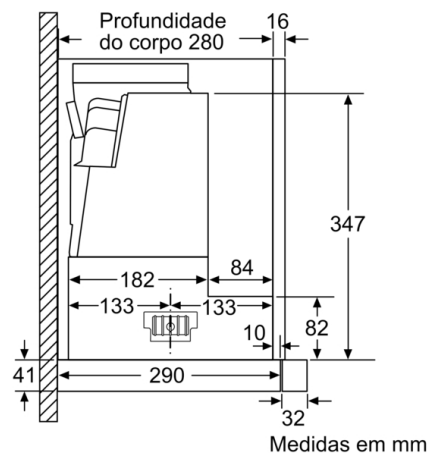
Medidas em mm



Posição das lâmpadas LED.

Painel da parede traseira máx. 20 mm

Medidas em mm



Medidas em mm

**Serie | 8, Exaustor telescópico, 90 cm, Inox**  
**DFS097K51**

